

CONCURSO PÚBLICO PARA TÉCNICO-ADMINISTRATIVOS EM EDUCAÇÃO DA UFT - 2018**Provas de Conhecimentos**

	Questões
Noções de Informática	01 a 06
Língua Portuguesa	07 a 14
Fundamentos em Educação e Legislação	15 a 22
Conhecimentos Específicos	23 a 40

! **ATENÇÃO:** transcreva no espaço apropriado da sua **FOLHA DE RESPOSTAS (GABARITO)**, com sua caligrafia usual, considerando as letras maiúsculas e minúsculas, a seguinte frase:

Somos do tamanho dos nossos sonhos.

ANTES DE RESPONDER AS QUESTÕES DAS PROVAS:

1. Verifique se este caderno contém quatro provas, com um total de 40 (quarenta) questões, sequencialmente numeradas de 01 a 40.
2. Caso haja algum problema, solicite ao aplicador a substituição deste caderno, imediatamente, 15 minutos após o início da prova.

AO RECEBER A FOLHA DE RESPOSTAS (GABARITO):

3. Confira seus dados e, havendo erro, solicite ao aplicador a correção na Ata de Sala.
4. Assine, no espaço indicado, utilizando caneta preta ou azul.

AO TRANSFERIR A MARCAÇÃO DAS ALTERNATIVAS PARA A FOLHA DE RESPOSTAS (GABARITO):

5. Use somente caneta azul ou preta e aplique traços firmes dentro da área reservada à letra correspondente de cada resposta, conforme modelo:



6. Sua resposta **NÃO** será computada se houver marcação de mais de uma alternativa.
7. A folha de respostas não deve ser dobrada, amassada ou rasurada.

AO TERMINAR AS PROVAS:

8. Você deve chamar a atenção do aplicador levantando o braço. Ele irá até você para recolher sua **FOLHA DE RESPOSTAS (GABARITO)** e este **CADERNO DE PROVAS**.
9. Recolha seus objetos, deixe a sala, e em seguida o prédio. A partir do momento em que você sair da sala e até sair do prédio, continuam válidas as proibições sobre o uso de aparelhos eletrônicos e celulares bem como não lhe será mais permitido o uso dos sanitários.

Terá suas provas anuladas e será automaticamente eliminado do processo seletivo, o candidato que durante a sua realização for surpreendido portando (mesmo que desligado) aparelhos eletrônicos, tais como: máquinas calculadoras, agendas eletrônicas ou similares, telefones celulares, smartphones, tablets, iPod, iPad, gravadores, pendrive, mp3 player ou similar, qualquer receptor ou transmissor de dados e mensagens, bipe, notebook, palmtop, Walkman, máquina fotográfica, chaves integradas com dispositivos eletrônicos, controle de alarme de carro e moto, controle de portão eletrônico, etc.; relógios, óculos escuros, protetor auricular ou similar, lápis, lapiseira/grafite, marca-texto, borracha e(ou) qualquer tipo de carteira ou bolsa; quaisquer acessórios de chapelaria, tais como: chapéu, boné, gorro etc.; e ainda qualquer recipiente ou embalagem, tais como: garrafa de água, suco, refrigerante e embalagem de alimentos (biscoitos, barras de cereais, chocolate, balas etc.), que não seja fabricado com material transparente.

Nome: _____
RG: _____

ATENÇÃO:
Após a prova você poderá levar
consigo somente o Gabarito Rascunho.

Duração total destas provas, incluindo o preenchimento da FOLHA DE RESPOSTAS (GABARITO):

TRÊS HORAS

PROVA DE NOÇÕES DE INFORMÁTICA

QUESTÃO 01

As funções centrais de um sistema operacional são controladas pelo _____. Ele é responsável por ser o elo do hardware (parte física) com o software (parte lógica) do computador. Em outras palavras, seu principal objetivo é gerenciar o computador e permitir que os aplicativos sejam executados e façam uso dos recursos que a máquina possui.

Assinale a única alternativa que preenche **CORRETAMENTE** a lacuna anterior.

- (A) DMZ.
- (B) KERNEL.
- (C) ORM.
- (D) FSYNCK.

QUESTÃO 02

As empresas estão cada vez mais utilizando recursos e tecnologias para obter um funcionamento mais eficiente. A computação vem abrangendo espaços e facilitando a vida das pessoas e das organizações, oferecendo oportunidades e informações construtivas. Dentre os principais aspectos relacionados à informação, estão:

- I. quanto mais rápida e mais precisa a informação, maior o seu custo.
- II. oportunidade, precisão e apresentação clara são os elementos-chave que tornam as informações úteis.
- III. o valor das informações é determinado pelas pessoas que as usam.
- IV. informação, de maneira geral, não necessita ser armazenada e classificada segundo os interesses institucionais.

Assinale a alternativa **CORRETA**.

- (A) Apenas as afirmativas I e II estão corretas.
- (B) Apenas as afirmativas II, III e IV estão corretas.
- (C) Apenas as afirmativas I, II e III estão corretas.
- (D) Todas as alternativas estão corretas.

QUESTÃO 03

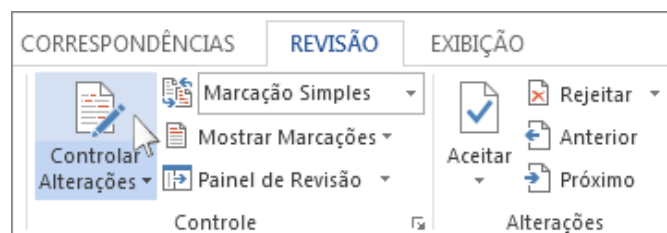
Apesar das muitas especificações que um *smartphone* pode ter, o maior responsável por sua usabilidade é o sistema operacional. Assim como nos computadores, eles são a ponte que oferece ao usuário uma interação simples e amigável com os aplicativos. É, portanto, um dos quesitos mais importantes para se analisar ao comprar um *smartphone*.

Assinale a única alternativa que contém exemplos de sistemas operacionais tradicionalmente encontrados em *smartphones*.

- (A) Apple iOS, Windows Phone e Google Android.
- (B) Windows NT, Google plus e Apple Itunes.
- (C) Firefox Edge, Apple Symbian e Microsoft Edge.
- (D) Apple Intelligence, Google Analytics e Microsoft Azure.

QUESTÃO 04

No Word 2013 ou Word 2016, Português Brasileiro, para Windows e com a configuração padrão de instalação, é possível habilitar o controle de alterações em um documento, através da opção **Controlar Alterações** conforme pode ser visto na figura abaixo.



Na guia **Revisão**, no grupo **Controle**, na lista **Marcação Simples**, é possível escolher uma opção de exibição. Sobre as opções de exibição disponíveis na lista **Marcação Simples**, analise as afirmativas a seguir.

- I. **Marcação Simples** é a opção padrão e indica onde estão as alterações usando linhas na cor vermelha.
- II. **Original** é a opção que permite mostrar o documento em seu formato original.
- III. **Sem Marcação** é a opção que oculta a(s) marcação(ões) para mostrar a aparência das alterações incorporadas.

Assinale a alternativa **CORRETA**.

- (A) Apenas as afirmativas I e II estão corretas.
- (B) Apenas as afirmativas I e III estão corretas.
- (C) Apenas as afirmativas II e III estão corretas.
- (D) Todas as afirmativas estão corretas.

QUESTÃO 05

Sobre os atalhos de teclado do LibreOffice Writer versão 5, para Windows com a configuração padrão de instalação, é **INCORRETO** afirmar que:

- (A) o atalho Ctrl+O lança a caixa de diálogo Abrir para abrir um documento.
- (B) o atalho Shift+Del abre a caixa de diálogo para impressão do documento.
- (C) o atalho Ctrl+S permite salvar o documento atual.
- (D) o atalho Ctrl+N permite criar um novo documento.

QUESTÃO 06

Sobre os meios de armazenamento de dados em um computador, assinale a alternativa **INCORRETA**.

- (A) O CD-RW (*CD-ReWritable*) é um disco óptico que permite ser gravado várias vezes.
- (B) Um disco magnético é composto de um ou mais pratos de alumínio com um revestimento magnetizável.
- (C) O DVD-RW (*Digital Versatile Disc ReWritable*) é um tipo de armazenamento magnético que permite apenas a leitura.
- (D) Os SSDs (*Solid-State Disks*) são discos feitos de memória *flash* não volátil.

PROVA DE LÍNGUA PORTUGUESA

Leio o excerto da entrevista com o sociólogo Zygmunt Bauman, concedida à revista ISTOÉ, e responda as questões de **07 a 13**.

ISTOÉ – O que caracteriza a “modernidade líquida”?

Zygmunt Bauman – Líquidos mudam de forma muito rapidamente, sob a menor pressão. Na verdade, são incapazes de manter a mesma forma por muito tempo. No atual estágio “líquido” da modernidade, os líquidos são deliberadamente impedidos de se solidificarem. A temperatura elevada — ou seja, o impulso de transgredir, de substituir, de acelerar a circulação de mercadorias rentáveis — não dá ao fluxo uma oportunidade de abrandar, nem o tempo necessário para condensar e solidificar-se em formas estáveis, com uma maior expectativa de vida.

ISTOÉ – As pessoas estão conscientes dessa situação?

Zygmunt Bauman – Acredito que todos estamos cientes disso, num grau ou outro. Pelo menos, às vezes, quando uma catástrofe, natural ou provocada pelo homem, torna impossível ignorar as falhas. Portanto, não é uma questão de “abrir os olhos”. O verdadeiro problema é: quem é capaz de fazer o que deve ser feito para evitar o desastre que já podemos prever? O problema não é a nossa falta de conhecimento, mas a falta de um agente capaz de fazer o que o conhecimento nos diz ser necessário fazer, e urgentemente. Por exemplo: estamos todos conscientes das consequências apocalípticas do aquecimento do planeta. E todos estamos conscientes de que os recursos planetários serão incapazes de sustentar a nossa filosofia e prática de “crescimento econômico infinito” e de crescimento infinito do consumo. Sabemos que esses recursos estão rapidamente se aproximando de seu esgotamento. Estamos conscientes — mas e daí? Há poucos (ou nenhum) sinais de que, de própria vontade, estamos caminhando para mudar as formas de vida que estão na origem de todos esses problemas.

ISTOÉ – E o que o senhor chama de “amor líquido”?

Zygmunt Bauman – Amor líquido é um amor “até segundo aviso”, o amor a partir do padrão dos bens de consumo: mantenha-os enquanto eles te trouxerem satisfação e os substitua por outros que prometem ainda mais satisfação. O amor com um espectro de eliminação imediata e, assim, também de ansiedade permanente, pairando acima dele. Na sua forma “líquida”, o amor tenta substituir a qualidade por quantidade — mas isso nunca pode ser feito, como seus praticantes mais cedo ou mais tarde acabam percebendo. É bom lembrar que o amor não é um “objeto encontrado”, mas um produto de um longo e muitas vezes difícil esforço e de boa vontade.

Fonte: BAUMAN, Zygmunt. In: Revista ISTOÉ. Disponível em: <[https://istoe.com.br/102755_VIVEMOS+TEMPOS+LIQUIDOS+NADA+E+PARA+DURAR+>](https://istoe.com.br/102755_VIVEMOS+TEMPOS+LIQUIDOS+NADA+E+PARA+DURAR+/). Acesso em: 12 fev. 2018 (fragmento adaptado).

QUESTÃO 07

De acordo com o conceito de “modernidade líquida” de Zygmunt Bauman, assinale a alternativa **INCORRETA**.

- (A) A modernidade é “líquida”, ou seja, está sempre em transformação. Como um líquido, ela não é capaz de conservar sua forma por muito tempo.
- (B) A modernidade “líquida” é comparada aos elementos de conteúdos fluidos, os quais são considerados difíceis de se solidificarem.
- (C) Na “modernidade líquida”, as formas atuais de vida são percebidas com vulnerabilidade, pois são incapazes de permanecerem com a mesma identidade por muito tempo.
- (D) Na “modernidade líquida”, as pessoas estão conscientes de que os recursos naturais e ambientais são infinitos e deverão ser acomodados a cada tipo de filosofia de vida individual.

QUESTÃO 08

A revista pergunta ao sociólogo se as pessoas estão conscientes da situação mundial e Bauman responde que:

- (A) as pessoas estão cientes da situação e todas estão mobilizadas para promoverem mudanças rápidas na sua filosofia de vida e de consumo.
- (B) as pessoas estão incomodadas com as transformações climáticas, mas elas não querem abdicar de seu modo de vida consumista, já que acreditam que os recursos naturais são infundáveis e se renovam a cada ciclo climático.
- (C) as pessoas estão conscientes de que os recursos naturais do planeta podem acabar e a filosofia consumista pode sofrer as consequências desse esgotamento.
- (D) as pessoas acreditam que os recursos naturais são intermináveis, por isso, preferem viver uma prática de crescimento econômico ligado ao consumo do que tomar qualquer atitude para transformar seu entorno.

QUESTÃO 09

Zygmunt Bauman define *amor líquido* como “um amor “até segundo aviso”, “o amor a partir do padrão dos bens de consumo”. Ao relacionar *amor líquido* com “um amor “até segundo aviso”, identifica-se o modo de linguagem:

- (A) metafórico, pois está presente uma relação de contiguidade nos enunciados, por meio de um atributo comum conferido a ambos.
- (B) paradoxal, pois identificamos nos enunciados uma proposição aparentemente absurda, resultado da união de ideias contraditórias.
- (C) sinestésico, pois identificamos, na relação de semelhança dos enunciados, a presença da união de impressões sensoriais diferentes.
- (D) hiperbólico, pois está presente uma relação de exagero nos enunciados, o que torna o amor ainda mais expressivo.

QUESTÃO 10

Analisar as afirmativas a seguir.

- I. Em: “A temperatura elevada – **ou seja**, o impulso de transgredir, de substituir, de acelerar a circulação de mercadorias rentáveis – não dá ao fluxo uma oportunidade de abrandar”, o elemento negrito introduz um esclarecimento da ideia anterior.
- II. Em: “Acredito que todos estamos cientes disso, num grau ou outro. Pelo menos, às vezes, quando uma catástrofe, natural ou provocada pelo homem, torna impossível ignorar as falhas. **Portanto**, não é uma questão de “abrir os olhos.”, o conectivo negrito marca uma relação temporal entre as ideias.
- III. Em: “Amor líquido é um amor “até segundo aviso”, o amor a partir do padrão dos bens de consumo: mantenha-**os** enquanto eles te trouxerem satisfação e **os** substitua por outros que prometem ainda mais satisfação.”, os elementos negritos retomam, respectivamente, ‘bens de consumo’.

Assinale a alternativa **CORRETA**.

- (A) Apenas a afirmativa I está correta.
- (B) Apenas as afirmativas I e II estão corretas.
- (C) Apenas as afirmativas I e III estão corretas.
- (D) Apenas a afirmativa III está correta.

QUESTÃO 11

Analise as afirmativas a seguir.

- I. Em: “Pelo menos, **às vezes**, quando uma catástrofe, natural ou provocada pelo homem, torna impossível ignorar as falhas”, a palavra negritada é um elemento coesivo que introduz a ideia de temporalidade.
- II. Em: “O verdadeiro problema é: quem é capaz de fazer o que deve ser feito para evitar o desastre que já podemos prever?”, os dois pontos são empregados para introduzir um esclarecimento do que foi anunciado anteriormente.
- III. Em: “É bom lembrar que o amor não é um “objeto encontrado”, **mas** um produto de um longo e muitas vezes difícil esforço e de boa vontade”, a palavra negritada é um elemento coesivo que introduz oposição de ideias.

Assinale a alternativa **CORRETA**.

- (A) Apenas a afirmativa I está correta.
- (B) Apenas a afirmativa III está correta.
- (C) Apenas as afirmativas I e III estão corretas.
- (D) Todas as afirmativas estão corretas.

QUESTÃO 12

Leia as orações e assinale a alternativa **CORRETA** que identifique o tipo de sujeito presente nelas.

- (A) Em: “Líquidos mudam de forma muito rapidamente, sob a menor pressão.” (Sujeito simples); “Na verdade, são incapazes de manter a mesma forma por muito tempo.” (Oração sem sujeito).
- (B) Em: “Líquidos mudam de forma muito rapidamente, sob a menor pressão.” (Sujeito simples); “Na verdade, são incapazes de manter a mesma forma por muito tempo.” (Sujeito oculto).
- (C) Em: “Líquidos mudam de forma muito rapidamente, sob a menor pressão.” (Sujeito composto); “Na verdade, são incapazes de manter a mesma forma por muito tempo.” (Sujeito indeterminado).
- (D) Em: “Líquidos mudam de forma muito rapidamente, sob a menor pressão.” (Sujeito composto); “Na verdade, são incapazes de manter a mesma forma por muito tempo.” (Sujeito inexistente).

QUESTÃO 13

Quanto aos aspectos gramaticais, leia a oração: “O problema **não é a nossa falta de conhecimento**”. O trecho destacado refere-se ao:

- (A) predicado nominal.
- (B) predicado verbal.
- (C) objeto direto.
- (D) objeto indireto.

QUESTÃO 14

Assinale a alternativa **INCORRETA**, quanto aos aspectos relacionados à semântica das palavras.

- (A) Em: ‘O funcionário **ratificou** o relatório apresentado pelo chefe’ e ‘O funcionário **retificou** os dados da planilha’, os elementos negritados são exemplos de palavras parônimas.
- (B) Em: ‘Eu me diverti muito no **verão** passado’ e ‘Eles **verão** o que irá acontecer’, os elementos negritados são exemplos de palavras homônimas.

- (C) Em: ‘Estou na **parada** de ônibus’ e ‘Estou na **paragem** de ônibus’, os elementos negritados são exemplos de palavras sinônimas.
- (D) Em: ‘O artista fez uma **paródia** do filme’ e ‘O artista fez uma **imitação** do filme’, os elementos negritados são exemplos de palavras homônimas.

PROVA DE FUNDAMENTOS EM EDUCAÇÃO E LEGISLAÇÃO

QUESTÃO 15

Analise as afirmativas a seguir que são, entre outros, requisitos básicos para investidura em cargo público no Brasil:

- I. a nacionalidade brasileira.
- II. o gozo dos direitos políticos.
- III. a quitação com as obrigações militares e eleitorais.
- IV. o nível de escolaridade exigido para o exercício do cargo.
- V. a idade mínima de dezoito anos.

Assinale a alternativa **CORRETA**.

- (A) Apenas as afirmativas I e IV estão corretas.
- (B) Apenas as afirmativas II e V estão corretas.
- (C) Apenas as afirmativas I, III e V estão corretas.
- (D) Todas as afirmativas estão corretas.

QUESTÃO 16

As universidades gozam de autonomia didático-científica, administrativa e de gestão financeira e patrimonial. No que diz respeito à realização da autonomia universitária, especificamente quanto ao princípio da indissociabilidade, assinale a alternativa **CORRETA**.

- (A) Ensino, pesquisa e gestão.
- (B) Ensino, pesquisa e o setor produtivo.
- (C) Ensino, pesquisa e extensão.
- (D) Ensino, gestão e o mercado de trabalho.

QUESTÃO 17

Quanto às afirmativas referentes à estabilidade do servidor público, pode-se afirmar que este só perderá o seu cargo:

- I. em virtude de sentença judicial transitada em julgado.
- II. mediante processo administrativo em que lhe seja assegurada ampla defesa.
- III. mediante procedimento de avaliação periódica de desempenho, na forma de lei complementar, assegurada a ampla defesa.
- IV. mediante decisão da chefia imediata motivada por não adaptação do servidor ao cargo para o qual foi concursado.
- V. mediante decisão da chefia imediata e mediata, em função da adequação institucional às condições econômicas e políticas.

Assinale a alternativa **CORRETA**.

- (A) Apenas as afirmativas IV e V estão corretas.
- (B) Apenas as afirmativas I e IV estão corretas.
- (C) Apenas a afirmativa III está correta.
- (D) Apenas as afirmativas I, II e III estão corretas.

QUESTÃO 18

Caberá à Instituição Federal de Ensino avaliar anualmente a adequação do quadro de pessoal às suas necessidades, propondo ao Ministério da Educação, se for o caso, o seu redimensionamento. Quanto às variáveis que a Instituição Federal de Ensino deve considerar na adequação do seu quadro de pessoal, assinale a alternativa **INCORRETA**.

- (A) As demandas institucionais.
- (B) A proporção entre os quantitativos da força de trabalho do Plano de Carreira e usuários.
- (C) As inovações políticas e ideológicas.
- (D) A modernização dos processos de trabalho no âmbito da Instituição.

QUESTÃO 19

Em conformidade com Regras Deontológicas, para a garantia da ética profissional do servidor público civil do poder executivo federal, a legislação dispõe o que segue:

- I. a moralidade da Administração Pública não se limita à distinção entre o bem e o mal, devendo ser acrescida da ideia de que o fim é sempre o bem comum. O equilíbrio entre a legalidade e a finalidade, na conduta do servidor público, é que poderá consolidar a moralidade do ato administrativo.
- II. a função pública deve ser tida como exercício profissional e, portanto, se integra na vida particular de cada servidor público. Assim, os fatos e atos verificados na conduta do dia a dia em sua vida privada poderão crescer ou diminuir o seu bom conceito na vida funcional.
- III. salvo os casos de segurança nacional, investigações policiais ou interesse superior do Estado e da Administração Pública, a serem preservados em processo previamente declarado sigiloso, nos termos da lei, a publicidade de qualquer ato administrativo constitui requisito de eficácia e moralidade, ensejando sua omissão comprometimento ético contra o bem comum, imputável a quem a negar.
- IV. deixar o servidor público ou qualquer pessoa à espera de solução que compete ao setor em que exerça suas funções, permitindo a formação de longas filas, ou qualquer outra espécie de atraso na prestação do serviço, não caracteriza apenas atitude contra a ética ou ato de desumanidade, mas principalmente grave dano moral aos usuários dos serviços públicos.
- V. o servidor que trabalha em harmonia com a estrutura organizacional, respeitando seus colegas e cada concidadão, colabora e de todos pode receber colaboração, pois sua atividade pública é a grande oportunidade para o crescimento e o engrandecimento da Nação.

Assinale a alternativa **CORRETA**.

- (A) Apenas as afirmativas III e V estão corretas.
- (B) Apenas as afirmativas I, III e V estão corretas.
- (C) Apenas as afirmativas I e II estão corretas.
- (D) Todas as afirmativas estão corretas.

QUESTÃO 20

A legislação da educação brasileira dispõe sobre a autonomia das universidades. Quanto ao exercício dessa autonomia, assinale a alternativa **INCORRETA**.

- (A) Fixar os currículos dos seus cursos e programas, observadas as diretrizes gerais pertinentes.
- (B) Estabelecer planos, programas e projetos de pesquisa científica, produção artística e atividades de extensão.
- (C) Elaborar os planos municipais e estaduais de educação, bem como estabelecer as diretrizes e parâmetros curriculares para a educação básica da região em que se localiza.
- (D) Elaborar e reformar os seus estatutos e regimentos em consonância com as normas gerais atinentes.

QUESTÃO 21

No tocante à legislação que trata do Plano de Carreira dos Cargos Técnico-Administrativos em Educação, no âmbito das Instituições Federais de Ensino, assinale a alternativa **INCORRETA**.

- (A) Nível de classificação é o conjunto de cargos de mesma hierarquia, classificados a partir do requisito de escolaridade, nível de responsabilidade, conhecimentos, habilidades específicas, formação especializada, experiência, risco e esforço físico para o desempenho de suas atribuições.
- (B) Nível de capacitação refere-se à posição do servidor na Matriz Hierárquica dos Padrões de Vencimento em decorrência da capacitação profissional para o exercício das atividades do cargo ocupado, realizada após o ingresso.
- (C) Ambiente organizacional relaciona-se à área específica de atuação do servidor, integrada por atividades afins ou complementares, organizada a partir das necessidades institucionais e que orienta a política de desenvolvimento de pessoal.
- (D) Padrão de vencimento trata-se da posição do servidor na escala de vencimento da carreira calculado pela média entre o patrimônio particular, o salário e a antecipação da aposentadoria.

QUESTÃO 22

No que tange à Carreira dos Técnico-Administrativos em Educação, assinale a alternativa **CORRETA**.

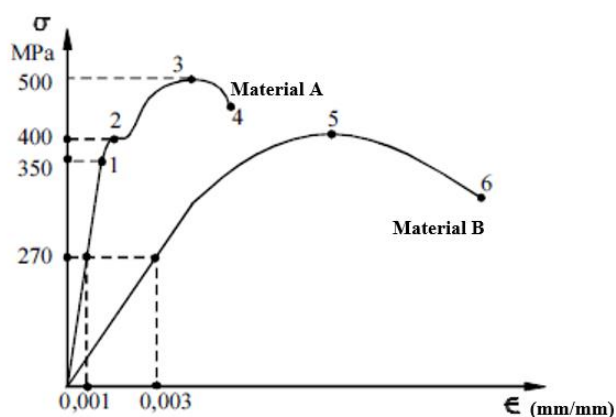
- (A) A remuneração dos integrantes do Plano de Carreira será composta unicamente do vencimento básico.
- (B) Não há incentivo financeiro à qualificação do servidor.
- (C) A aquisição de título em área de conhecimento com relação direta ao ambiente organizacional de atuação do servidor ensejará maior percentual na fixação do incentivo à qualificação do que em área de conhecimento com relação indireta.
- (D) O ocupante de cargo do Plano de Carreira dos Cargos Técnico-Administrativos em Educação não poderá afastar-se de suas funções para colaborar com outra instituição federal de ensino ou de pesquisa e ao Ministério da Educação em nenhuma hipótese.

PROVA DE CONHECIMENTOS ESPECÍFICOS

QUESTÃO 23

A seguir são apresentados os diagramas de tensão-deformação obtidos em ensaios de tração realizados em dois tipos de materiais diferentes. Os materiais foram identificados como Material A e Material B. A partir do gráfico mostrado analise as afirmativas a seguir.

- I. O Material B apresenta maior módulo de elasticidade e menor resistência que o Material A.
- II. Ambos os materiais apresentam patamar de escoamento.
- III. Quando submetido a um esforço normal de tração, um elemento construído com o Material A terá menor deslocamento que um elemento construído com o Material B, desde que ambos os elementos tenham as mesmas condições de apoio, igual seção transversal e a magnitude da força aplicada seja a mesma e não ultrapasse o limite de elasticidade de nenhum dos materiais.

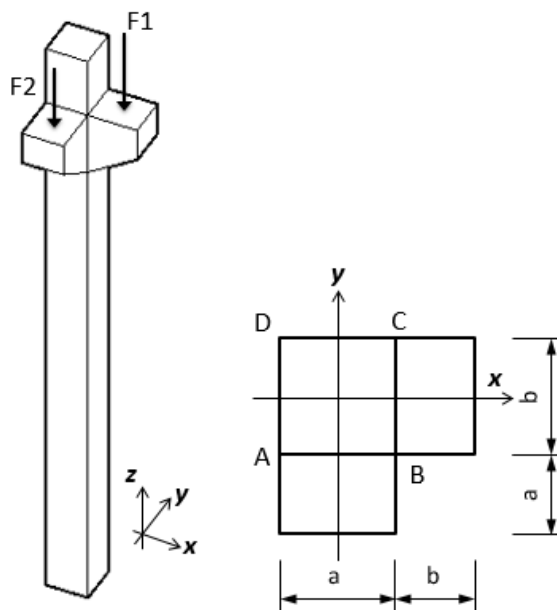


Assinale a alternativa **CORRETA**.

- (A) Apenas a afirmativa III está correta.
- (B) Apenas a afirmativa I está correta.
- (C) Todas as afirmativas estão corretas.
- (D) Nenhuma das afirmativas está correta.

QUESTÃO 24

O pilar mostrado no esquema recebe cargas de duas vigas apoiadas nos consolos. As vigas têm vãos diferentes e por causa disto as reações transmitidas ao pilar não têm o mesmo valor. Na vista superior são mostradas as dimensões da seção transversal do pilar e dos consolos. Considere que as forças estão agindo no centroide do consolo, no sentido indicado pela seta, e que não possuem valor nulo. Além disso, despreze o peso próprio do pilar.



Vista superior (dimensões em cm)

Assinale a alternativa **CORRETA**.

- (A) Na seção transversal do pilar, posicionada no nível dos consolos, o ponto B, indicado na vista superior, pode estar submetido à tração, dependendo das dimensões a e b , e do valor das forças $F1$ e $F2$.
- (B) Na seção transversal do pilar, posicionada no nível dos consolos, a linha neutra das tensões normais estará paralela ao lado BC.
- (C) Na seção transversal do pilar, posicionada no nível dos consolos, a linha neutra das tensões normais estará paralela ao lado AB.
- (D) Na seção transversal do pilar, posicionada no nível dos consolos, o ponto D, indicado na vista superior, pode estar submetido à tração, dependendo das dimensões a e b , e do valor das forças $F1$ e $F2$.

QUESTÃO 25

A norma *NBR 7190/1997: Projeto das estruturas de madeira* define os métodos de cálculo que devem ser utilizados para o projeto e dimensionamento de estruturas de madeira em obras de construção civil. Analise as afirmativas a seguir.

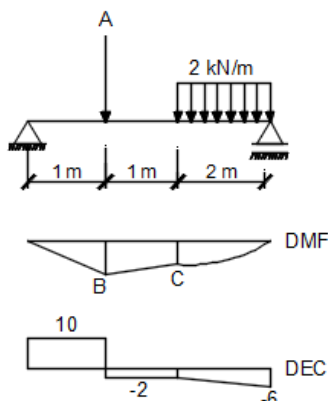
- I. Segundo a *NBR 7190/1997* o Método dos Estados Limites deve ser utilizado para verificar a resistência dos elementos estruturais e o Método das Tensões Admissíveis deve ser utilizado para verificar as deformações em elementos de madeira.
- II. Segundo a *NBR 7190/1997*, a condição-padrão de referência para as propriedades de resistência e de rigidez da madeira, corresponde ao valor de umidade de 20%.
- III. A resistência de projeto é calculada multiplicando a resistência característica por coeficientes de modificação (K_{mod}) e dividindo por um coeficiente de ponderação.
- IV. Na condição-padrão de referência, as classes de resistência das dicotiledôneas são C20, C30, C40 e C60, sendo a classe C60 a que apresenta maior resistência à compressão paralela às fibras.

Assinale a alternativa **CORRETA**.

- (A) Apenas a afirmativa IV está correta.
- (B) Apenas as afirmativas III e IV estão corretas.
- (C) Apenas as afirmativas I e II estão corretas.
- (D) Apenas as afirmativas II e IV estão corretas.

QUESTÃO 26

A figura a seguir mostra o esquema de uma viga biapoiada do diagrama de momento fletor (DMF) e do diagrama de esforço cortante (DEC), em kNm e kN, respectivamente:



Assinale a alternativa **CORRETA**.

- (A) Os valores A, B e C são 12 kN, 10 kNm e 8 kNm, respectivamente.
- (B) Os valores A, B e C são 12 kN, 24 kNm e 16 kNm, respectivamente.
- (C) Os valores A, B e C são 10 kN, 20 kNm e 8 kNm, respectivamente.
- (D) Os valores A, B e C são 10 kN, 10 kNm e 18 kNm, respectivamente.

QUESTÃO 27

A norma NBR 6118/2014 define o comprimento mínimo de emendas por traspasse em barras comprimidas, isoladas, de aço para concreto armado. Diante disso, assinale a alternativa **CORRETA**, segundo a definição da norma.

- (A) O maior valor entre 0,6 vezes o comprimento de ancoragem básico, 15 vezes o diâmetro da barra e 200mm.
- (B) O menor valor entre 0,5 vezes o comprimento base de ancoragem, 15 vezes o diâmetro da barra e 200mm.
- (C) O maior valor entre 0,5 vezes o comprimento base de ancoragem, 15 vezes o diâmetro da barra e 150mm.
- (D) O maior valor entre o comprimento base de ancoragem, 15 vezes o diâmetro da barra e 150mm.

QUESTÃO 28

Em elementos metálicos submetidos à força axial de compressão, o índice de esbelte das barras prismáticas não deve ser superior a:

- (A) 140
- (B) 250
- (C) 200
- (D) 220

QUESTÃO 29

As instalações prediais de água fria devem garantir o bom funcionamento das peças de utilização e aparelhos sanitários. No caso de um chuveiro, em condições dinâmicas (com escoamento), a pressão e a vazão não devem ser inferiores a:

- (A) 5kPa e 0,2L/s, respectivamente.
- (B) 10kPa e 0,1L/s, respectivamente.
- (C) 15kPa e 0,1L/s, respectivamente.
- (D) 10kPa e 0,2L/s, respectivamente.

QUESTÃO 30

O Conselho Federal de Engenharia e Agronomia (CONFEA) obriga toda obra a manter atualizado o Livro de Ordem. Neste livro, segundo a resolução nº 1.024/2009, devem ser obrigatoriamente registrados alguns dados.

Assinale a alternativa que, segundo a resolução, **NÃO** tem a **obrigatoriedade** de ser escrita no livro de ordem.

- (A) Acidentes e danos materiais ocorridos durante os trabalhos.
- (B) Nomes dos funcionários trabalhando na obra.
- (C) Nomes de empreiteiras ou subempreiteiras, caracterizando as atividades e seus encargos, com as datas de início e conclusão, e números das ARTs respectivas.
- (D) As datas de início e de conclusão de cada etapa programada.

QUESTÃO 31

Segundo a Lei nº 8.666/1993, existem várias modalidades de licitação. Assinale a alternativa que tem ao menos um tipo de modalidade não indicado na Lei.

- (A) Tomada de preço, Leilão, Concorrência.
- (B) Tomada de preço, Leilão, Consulta.
- (C) Concurso, Leilão, Convite.
- (D) Tomada de preço, Concurso, Convite.

QUESTÃO 32

Com relação às propriedades, critérios de especificação e controle tecnológico de concretos de cimento Portland, assinale a alternativa **INCORRETA**.

- (A) A condição de preparo C não pode ser utilizada para concretos estruturais preconizados na NBR 6.118 (2014) e adota como desvio-padrão o valor de 7,0 MPa.
- (B) O ar aprisionado é composto pelos vazios de ar intencionalmente introduzidos no concreto, através de aditivos específicos para confecção de concreto fluído.
- (C) De acordo com a norma brasileira vigente, o controle estatístico do concreto por amostragem parcial pode ser utilizado para concretos de classe de resistência superiores a 50MPa.
- (D) Os agentes modificadores de viscosidade são aditivos químicos que devem ser utilizados em dosagens onde pretende-se melhorar substancialmente a coesão e, portanto, reduzir a exsudação e a segregação.

QUESTÃO 33

Sabe-se que a corrosão das armaduras é um problema crítico nas estruturas. Diante disso, assinale a alternativa **CORRETA** quanto a esta manifestação patológica.

- (A) A corrosão por íons cloreto caracteriza-se por apresentar forte agressividade e despassivação das armaduras mesmo com valores elevados de pH.
- (B) Na corrosão sob tensão, a ruptura do aço ocorre no momento de sua estrição, gerando grande deformação do material.
- (C) A corrosão do aço inserido no concreto é de caráter eletroquímico, onde na zona anódica ocorre o processo de redução, provocando a expansão da armadura.
- (D) As fissuras provocadas pelo fenômeno da corrosão das armaduras são, geralmente, do tipo mapeadas e passivas.

QUESTÃO 34

Na produção de laudos para a resolução de problemas patológicos em estruturas de engenharia, pode-se recorrer a realização de exames complementares tanto em laboratório quanto “in loco”, para o correto diagnóstico. Dentre os exames “in loco” possíveis, assinale a alternativa **INCORRETA**.

- (A) Pacometria.
- (B) Determinação da reatividade álcali-agregado.
- (C) Ultrasonografia.
- (D) Potencial eletroquímico de corrosão.

QUESTÃO 35

Quando o objetivo principal da escolha dos materiais componentes do concreto é uma maior durabilidade frente aos agentes químicos, qual das alternativas abaixo representa o cimento **CORRETO**.

- (A) CP I-S
- (B) CP II-F
- (C) CP III
- (D) CP V

QUESTÃO 36

Levando em consideração os conceitos e as propriedades requeridas para os sistemas de revestimento de pintura, assinale a alternativa **INCORRETA**.

- (A) Antes do início dos serviços de pintura, deve-se lixar a superfície, com o intuito de remover as partes soltas e promover uma maior aderência para o produto que será aplicado em seguida.
- (B) Os serviços de pintura para superfícies de substratos novos, à base de cimento, devem ser normalmente executados após 7(sete) dias de cura da argamassa.
- (C) O uso do selador uniformiza a absorção da superfície e promove uma maior aderência, além de melhorar o rendimento do produto que será aplicado na sequência.
- (D) Quando o substrato apresentar a ocorrência de início de bolor, deve-se lavar sua superfície com água sanitária, enxaguar e aguardar a secagem, para depois executar o sistema de pintura.

QUESTÃO 37

Analisar as afirmativas a seguir em relação aos agregados destinados ao concreto.

- I. A dimensão máxima característica é a grandeza associada à distribuição granulométrica do agregado, correspondente à abertura nominal, em milímetros, da malha da peneira da série normal ou intermediária na qual o agregado apresenta uma porcentagem retida acumulada imediatamente superior a 5% em massa.
- II. O módulo de finura da zona ótima para o agregado miúdo varia de 2,20 a 2,90.
- III. O excesso de materiais pulverulentos pode comprometer a trabalhabilidade e a resistência do concreto.
- IV. A escória siderúrgica e a ardósia, são exemplos de agregados utilizados em concretos com massa específica seca superior a 2 800 kg/m³.

Assinale a alternativa **CORRETA**.

- (A) Apenas as afirmativas I, II e III estão corretas.
- (B) Apenas as afirmativas II e III estão corretas.
- (C) Apenas as afirmativas I, III e IV estão corretas.
- (D) Apenas as afirmativas I e II estão corretas.

QUESTÃO 38

Com relação aos procedimentos para a execução de estruturas de concreto, assinale a alternativa **INCORRETA**.

- (A) Quando a concretagem for efetuada em temperatura ambiente muito quente ($\geq 35^{\circ}\text{C}$) e, em especial, quando a umidade relativa do ar for baixa ($\leq 50\%$) e a velocidade do vento alta (≥ 30 m/s), devem ser adotadas as medidas necessárias para evitar a perda de consistência e reduzir a temperatura da massa de concreto.
- (B) Qualquer componente embutido nas formas deve preservar o formato durante a operação de concretagem e resistir a contaminações que possam afetar sua integridade, a do concreto ou a da armadura. No caso de ser metálico deve-se prever proteção contra corrosão.
- (C) A tolerância individual de desaprumo e desalinhamento de elementos estruturais lineares deve ser menor ou igual a $1/500$ ou 5 mm, adotando-se o maior valor.
- (D) O concreto deve ser lançado com técnica que elimine ou reduza significativamente a segregação entre seus componentes. Estes cuidados devem ser majorados nos casos que a altura de queda livre do concreto ultrapassar 4m, para de peças muito largas e altas.

QUESTÃO 39

Analisar as afirmativas a seguir em relação à execução de alvenarias de vedação.

- I. Para fazer a execução de alvenarias, conforme ela vai sendo levantada, deve ser feita a verificação do alinhamento vertical, através do prumo, e do alinhamento horizontal, através do escantilhão, de preferência a cada 3 ou 4 fiadas em toda a extensão da parede.
- II. No encontro entre a alvenaria e os pilares, a amarração pode ser realizada com telas soldadas aparafusadas no pilar. Esta amarração é fixada entre fiadas na argamassa de assentamento.
- III. Recomenda-se chapiscar a face da estrutura (lajes, vigas e pilares) que fica em contato com a alvenaria, pelo menos 24h antes da execução da alvenaria.
- IV. As vergas e contra-vergas devem exceder a largura de no máximo 10 cm de cada lado da abertura.

Assinale a alternativa **CORRETA**.

- (A) Apenas as afirmativas I e II estão corretas.
- (B) Apenas as afirmativas I, II e III estão corretas.
- (C) Apenas as afirmativas II e III estão corretas.
- (D) Apenas as afirmativas I e IV estão corretas.

QUESTÃO 40

As alternativas abaixo representam procedimentos utilizados para a execução de fundações, **EXCETO**:

- (A) a estaca cravada por prensagem é um tipo de fundação profunda em que a própria estaca ou um molde é introduzido no terreno através de macaco hidráulico, sendo bastante utilizada para reforço de fundações.
- (B) na execução de estacas hélice contínua monitorada, a colocação da armadura em forma de gaiola deve ser feita imediatamente após a concretagem, podendo sua descida ser auxiliada por peso ou vibrador.
- (C) quando previstas cotas variáveis de assentamento entre tubulões próximos, a execução deve ser iniciada pelos tubulões mais rasos, passando-se a seguir para os mais profundos. Com o cuidado para não realizar trabalho simultâneo em bases alargadas em tubulões cuja distância, de centro a centro, seja inferior a 5 vezes o diâmetro da maior base.
- (D) na execução de sapatas, o fundo da cava deve ser regularizado com concreto não estrutural, em espessura mínima de 5 cm. Onde a superfície final deve resultar plana e horizontal.