

PREFEITURA MUNICIPAL DE PALMAS-TO

CONCURSO PÚBLICO PARA PROVIMENTO DE CARGOS DO QUADRO GERAL

Provas de Conhecimentos

TARDE

	Questões		Questões
Língua Portuguesa	01 a 10	Conhecimentos Regionais	21 a 25
Raciocínio Lógico	11 a 15	Legislação Pertinente ao Município de Palmas-TO	26 a 35
Noções de Informática	16 a 20	Conhecimentos Específicos	36 a 60



ATENÇÃO: transcreva no espaço apropriado da sua FOLHA DE RESPOSTA (GABARITO), com sua caligrafia usual, considerando as letras maiúsculas e minúsculas, a frase a seguir:

Use a dificuldade como um degrau da vitória.

ANTES DE COMEÇAR A FAZER AS PROVAS:

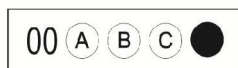
1. Verifique se este caderno contém seis provas, com um total de 60 (sessenta) questões, sequencialmente numeradas de 01 a 60.
2. Caso haja algum problema, solicite ao aplicador a substituição deste caderno, impreterivelmente, até 15 minutos após o início da prova.

AO RECEBER A FOLHA DE RESPOSTAS (GABARITO):

3. Confira seus dados e, havendo erro, solicite ao aplicador a correção na Ata de Sala.
4. Assine com CANETA no espaço indicado.

AO TRANSFERIR A MARCAÇÃO DAS ALTERNATIVAS PARA A FOLHA DE RESPOSTAS (GABARITO):

5. Use somente caneta azul ou preta e aplique traços firmes dentro da área reservada à letra correspondente a cada resposta, conforme modelo:



6. Sua resposta NÃO será computada se houver marcação de mais de uma alternativa.
7. A folha de respostas não deve ser dobrada, amassada ou rasurada.

AO TERMINAR AS PROVAS:

8. Você deve chamar a atenção do aplicador levantando o braço. Ele irá até você para recolher sua FOLHA DE RESPOSTAS (GABARITO) e este CADERNO DE PROVAS.
9. Recolha seus objetos, deixe a sala, e em seguida o prédio. A partir do momento em que você sair da sala e até sair do prédio, continuam válidas as proibições sobre o uso de aparelhos eletrônicos e celulares bem como não lhe é mais permitido o uso dos sanitários.

Terá suas provas anuladas e será automaticamente eliminado do processo seletivo, o candidato que durante a sua realização for surpreendido portando (mesmo que desligados) quaisquer aparelhos eletrônicos, tais como, bip, telefone celular e/ou smartphone, relógio de qualquer espécie, walkman, agenda eletrônica, notebook, palmtop, ipod, ipad, tablet, pen drive, receptor, gravador, máquina de calcular, máquina fotográfica, chaves integradas com dispositivos eletrônicos, controle de alarme de carro e moto, controle de portão eletrônico etc., bem como quaisquer acessórios de chapelaria, tais como chapéu, boné, gorro etc., e ainda lápis, lapiseira/grafite, borracha, caneta em material não-transparente, óculos de sol (exceto com comprovação de prescrição médica), qualquer tipo de carteira ou bolsa e armas.

Nome: _____

Data de Nascimento: ____ / ____ / ____

Duração total destas provas, incluindo o preenchimento da FOLHA DE RESPOSTAS (GABARITO):

QUATRO HORAS

ATENÇÃO: Após a prova você poderá levar consigo somente a FOLHA DE RASCUNHO DO GABARITO.

Técnico em Eletrônica

PROVA DE LÍNGUA PORTUGUESA

Detox Digital

- 1 Pare um pouco e tente se lembrar dos momentos mais incríveis, felizes, inesquecíveis de um ano para cá. Sim, é para parar de ler e pensar a respeito.
- 5 Eu posso tentar adivinhar que tipo de coisa traz o sorriso que você tem no rosto agora. Uma noite incrível com alguém. Um dia na praia. Um encontro com amigos que você não via há tempos. Ou algo banal, tipo um gato fazendo coisas engraçadas na frente da sua família. Você deve conseguir se lembrar de alguns detalhes, dos cheiros à roupa que vestia.
- 10 Ok. Talvez não seja nada disso. Mas eu tenho uma chance melhor de acertar as coisas que não foram inesquecíveis no seu último ano, por mais que você tenha investido tempo – e dinheiro – nelas e as tenha feito com pessoas queridas. Quer ver? Você provavelmente não se lembra de tantos detalhes do momento em que passou da fase 35 de Candy Crush e qual amigo te deu a vida salvadora, ou como era a foto que você curtiu da sua prima grávida no Facebook, ou com quem estava discutindo nos comentários sobre os “vândalos” nas manifestações, ou os vídeos que seus amigos compartilharam naquele grupo do WhatsApp...
- 15 A lista se estende. O que quero demonstrar com esse exercício – que as coisas “reais” costumam ser mais marcantes que as experiências mediadas pela tecnologia – soa óbvio. É óbvio.
- 25 Mas, claro, também fazemos um monte de coisa legal com o computador e um monte de coisa chata sem nenhuma tela por perto. A questão é: por que estamos gastando tanto da nossa vida digital com tarefas nada marcantes? Dizemos que não temos tempo para um monte de coisa que julgamos importantes, mas se você somar tudo o que gastou com coisas bobas conectadas, é fácil identificar o porquê. No fundo, você sabe disso.
- 30 O mundo hoje nos empurra para a conexão total e ininterrupta. As mensagens possuem sinal de recebimento – para você poder mandar outra dizendo “e aí, leu?”. Os sites nos oferecem notícias, e-mail, aplicativos, tudo gratuito, se dermos em troca muitos cliques para que a nossa privacidade seja vendida por publicidade. Uma operadora usa como slogan “compartilhe cada momento”, a outra diz “conectados vivemos melhor”, e vamos internalizando esses discursos, achando que estamos junto de todos nos faz melhores e mais felizes. Mas todo esse aparato é inútil se não acharmos dentro da gente o que importa. O que faz a gente crescer. Ainda não inventaram um aplicativo para isso.
- 35
- 40

BURGOS, Pedro. *Detox Digital. Superinteressante*, São Paulo, n. 331, p. 50-55, abr. 2014. Fragmento adaptado.

QUESTÃO 01

A partir da leitura do texto “Detox Digital”, é **CORRETO** afirmar que:

- (A) coisas virtuais são piores que as coisas reais.
 (B) coisas maçantes são reservadas à nossa vida digital.
 (C) tempo e dinheiro são gastos exclusivamente com as coisas significantes e memoráveis.
 (D) fatos relevantes e irrelevantes “reais” são lembrados com mais clareza de detalhes que os virtuais.

Analise o fragmento a seguir para responder as questões **02** e **03**.

“Uma operadora usa como slogan “compartilhe cada momento”, a outra diz “conectados vivemos melhor”, e vamos internalizando esses discursos, achando que estamos junto de todos nos faz melhores e mais felizes. Mas todo esse aparato é inútil se não acharmos dentro da gente o que importa. O que faz a gente crescer. Ainda não inventaram um aplicativo para isso.” (l. 37-43)

QUESTÃO 02

A partir da interpretação do trecho, marque a alternativa **CORRETA**.

- (A) A verdadeira felicidade está na relação do mundo real com o virtual.
 (B) O homem se realiza por completo na medida em que compartilha online a sua vida.
 (C) O homem, conhecendo a si próprio, vai ao encontro do que o torna melhor e mais feliz.
 (D) A internet nos oferece todo recurso necessário para que possamos nos desenvolver como pessoas.

QUESTÃO 03

Marque a alternativa **CORRETA**.

“Aparato”, nesse contexto, tem significado semelhante a:

- (A) estratégia
 (B) pormenor
 (C) chateação
 (D) enganação

QUESTÃO 04

Marque a alternativa **CORRETA**.

O texto citado de Pedro Burgos tem como objetivo:

- (A) levar o leitor a abandonar a tecnologia.
 (B) informar o leitor de acontecimentos atuais e importantes.
 (C) conduzir o leitor a uma reflexão sobre como tem empregado seu tempo.
 (D) fazer com que o leitor valorize mais os aspectos relevantes veiculados nas redes sociais.

QUESTÃO 05

Marque a alternativa **CORRETA**.

No que se refere à tipologia do texto citado de Pedro Burgos, ele é predominantemente

- (A) injuntivo
 (B) narrativo
 (C) descritivo
 (D) dissertativo

QUESTÃO 06

Ao longo do texto, o autor empregou o pronome “você” em vários trechos, conforme destacado nos fragmentos a seguir.

- I. “Eu posso tentar adivinhar que tipo de coisa traz o sorriso que **você** tem no rosto agora.” (l. 4 e 5)
 II. “**Você** provavelmente não se lembra de tantos detalhes do momento em que passou da fase 35 de Candy Crush e qual amigo te deu a vida salvadora, ou como era a foto que **você** curtiu da sua prima grávida no Facebook [...]” (l. 14-17)

A respeito do uso desse pronome no texto, marque a alternativa **INCORRETA**.

- (A) O pronome se refere ao leitor e o aproxima do autor do texto, assinalando uma interação entre esses sujeitos.
 (B) “Você” assume valor de coletivo, referindo-se a pessoas genéricas; por exemplo, o fragmento I tem o mesmo efeito de sentido de “o sorriso que se tem no rosto agora”.
 (C) “Você” marca a forma de tratamento escolhida e exige, segundo normas gramaticais da língua, emprego de “lhe” em lugar de “te” (em II).
 (D) O pronome é empregado para tratamento mais familiar e sua concordância se faz em 3ª pessoa, embora ele se refira à 2ª.

QUESTÃO 07

Releia o trecho a seguir.

“A questão é: por que estamos gastando tanto da nossa vida digital com tarefas nada marcantes? Dizemos que não temos tempo para um monte de coisa que julgamos importantes, mas se você somar tudo o que gastou com coisas bobas conectadas, é fácil identificar o porquê. No fundo, você sabe disso”. (l. 27-31)

Marque a alternativa **CORRETA**.

Como vemos, “porquê” está acompanhado de artigo. Assim, é substantivo e significa “o motivo”. Nesse fragmento, ele se refere à razão de:

- (A) nos faltar tempo para coisas tão importantes.
- (B) nos ocuparmos com atividades reais insignificantes.
- (C) nos afastarmos do mundo real com tanta constância.
- (D) nos dedicarmos a atividades virtuais irrelevantes com grande frequência.

QUESTÃO 08

Retome as construções verbais em destaque no fragmento a seguir.

“**Pare** um pouco e **tente** se lembrar dos momentos [...]”. (l. 01)

Marque a alternativa **CORRETA**.

O modo imperativo, nessas duas ocorrências, expressa

- (A) um palpite
- (B) um acordo
- (C) uma sugestão
- (D) uma notificação

QUESTÃO 09

Atente-se para o uso dos travessões no trecho seguinte.

“O que quero demonstrar com esse exercício – que as coisas “reais” costumam ser mais marcantes que as experiências mediadas pela tecnologia – soa óbvio.” (l. 21-23)

A informação alocada entre os travessões tem valor de:

- (A) aposto, por ser uma explicação.
- (B) vocativo, por expressar a que o emissor se refere.
- (C) complemento nominal, por completar o sentido de uma palavra.
- (D) adjunto adnominal, por acompanhar um substantivo e caracterizá-lo.

QUESTÃO 10

Com o advento da internet, houve grandes mudanças nas formas de comunicação à distância. As alterações foram percebidas também quando se trata de documentos oficiais. Hoje, dentro das empresas ou entre instituições, é bastante comum o uso de correspondência eletrônica com certificação digital (necessária para que se ateste a identidade do remetente, na forma estabelecida em lei). Nesse contexto, a respeito das correspondências oficiais anexadas a e-mails, é **CORRETO** afirmar que:

- (A) estão desobrigadas da impessoalidade e da uniformidade exigidas para os documentos impressos.
- (B) podem ser redigidas em linguagem coloquial, que favorece a simplicidade de expressão e que é marca da interatividade online.
- (C) favorecem a racionalização do trabalho e a facilidade na troca de informações, devido à rapidez com que são enviadas e recebidas.
- (D) dispensam a clareza das ideias veiculadas, já que é possível a comunicação imediata entre emissor e receptor quando não compreenderem alguma informação.

PROVA DE RACIOCÍNIO LÓGICO**QUESTÃO 11**

Analisando as proposições a seguir, marque a alternativa **CORRETA**.

- (A) 15 é ímpar e 1 é par.
- (B) 15 é ímpar e 1 é ímpar.
- (C) 15 é par e 1 é par.
- (D) 15 é par e 1 é ímpar.

QUESTÃO 12

No lançamento de um dado não viciado e de faces enumeradas de 1 a 6, há seis possibilidades quanto à face que ficará voltada para cima.

Marque a alternativa **CORRETA** que apresenta a probabilidade de sair um número maior do que 2 (dois).

- (A) $\frac{1}{3}$
- (B) $\frac{1}{2}$
- (C) $\frac{2}{3}$
- (D) $\frac{5}{6}$

QUESTÃO 13

Marque a alternativa **CORRETA**.

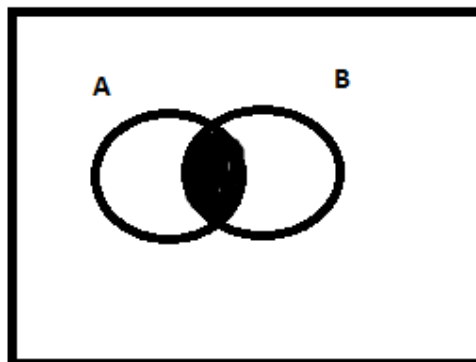
Quantos são os anagramas que se pode formar com a palavra **GERAL**?

- (A) 5
- (B) 25
- (C) 60
- (D) 120

QUESTÃO 14

Observando a ilustração abaixo referente a diagramas de conjuntos, onde U é o Universo de discurso e A e B proposições, marque a alternativa **CORRETA**.

U



- (A) Algum A é B.
- (B) Todo A é B.
- (C) Nenhum A é B.
- (D) Todo B é A.

QUESTÃO 15

Se Ana foi ao circo, João e Maria não foram ao circo. Se Maria não foi ao circo, Pedro foi ao circo. Se Pedro foi ao circo, então chove neste momento. Sabendo que neste momento não chove, a partir das afirmações apresentadas, pode-se concluir **CORRETAMENTE** como proposição verdadeira que:

- (A) Ana e João foram ao circo.
- (B) Ana e Pedro não foram ao circo.
- (C) Maria e Pedro não foram ao circo.
- (D) Maria não foi ao circo ou Pedro foi ao circo.

PROVA DE INFORMÁTICA**QUESTÃO 16**

O Microsoft Word é um processador de texto com uma grande variedade de recursos e muito utilizado nos dias atuais. Em relação a esse software, avalie as afirmativas a seguir.

- I. A extensão de arquivos padrão do Microsoft Word é DOCL que significa Document Large.
- II. A variedade de recursos e ferramentas existentes no Microsoft Word faz com que ele seja uma das planilhas mais utilizadas principalmente no universo corporativo.
- III. Para selecionar todo o conteúdo de um arquivo no Microsoft Word é suficiente usar o atalho CTRL + T ou pressionar 5 vezes seguidas a tecla F8, que o resultado será o mesmo.
- IV. O tamanho máximo da fonte que se pode colocar no Microsoft Word é 72.
- V. O Microsoft Word permite inserir o número de página de um documento tanto no cabeçalho quanto no rodapé do documento.

Marque a alternativa **CORRETA**.

- (A) Somente as afirmativas I, II, III e IV estão corretas.
- (B) Somente as afirmativas III e V estão corretas.
- (C) Somente as afirmativas III e IV estão corretas.
- (D) Somente as afirmativas II e V estão corretas.

QUESTÃO 17

Dada a planilha a seguir, analise as afirmativas.

	A	B	C	D	E	F	G
1	CONTROLE DE NOTAS						
2	Aluno	Nota 1	Nota 2	Nota 3	Nota 4	Soma Total	Média
3	Carlos	8	6	7	7,5		
4	Daniela	6	9	10	10		
5	Denise	7	8	8	8		
6	Junior	8,5	8	7	9		
7	Luana	10	7,5	8	7		
8	Maria	7	7,5	8,5	10		
9							
10							

- I. Esse tipo de tabela pode ser desenvolvida utilizando o software Microsoft Excel.
- II. Para se calcular a média da aluna Maria é suficiente clicar na célula G8 e digitar a fórmula =Média(B8:E8) e em seguida pressionar a tecla Enter.
- III. F7 é a célula ativa.
- IV. Para se calcular a soma total dos pontos do aluno Junior é suficiente clicar na célula F6 e digitar a fórmula =soma(B6:E6) e em seguida pressionar a tecla Enter.
- V. Caso seja necessário, pode-se adicionar uma linha em branco entre as linhas 3 e 4, porém não é permitido a inserção de linhas entre as linhas 1 e 2, pois o formato Negrito bloqueia esta alteração.

Marque a alternativa **CORRETA**.

- (A) Somente as afirmativas I, II e IV estão corretas.
- (B) Somente as afirmativas I, II e III estão corretas.
- (C) Somente as afirmativas II e IV estão corretas.
- (D) Somente as afirmativas II e III estão corretas.

QUESTÃO 18

Acerca do Sistema Operacional Microsoft Windows, analise as afirmativas abaixo e marque V ou F.

- () Uma das formas de se esvaziar a lixeira no ambiente Windows, é pressionar e segurar a tecla ALT e após isso, clicar com o botão direito do mouse no ícone da lixeira.
- () O painel de Controle é uma área onde podemos encontrar vários ícones que através deles pode-se ajustar diversas configurações do Windows como Data e Hora, Idioma, Firewall do Windows, Sistema e outros.
- () O editor de texto Bloco de Notas, permite a criação de tabelas de forma semelhante ao Microsoft Word.
- () O Writer é um editor de texto que faz parte dos acessórios do Windows da mesma forma que o WordPad e o Bloco de Notas.
- () Pode-se utilizar o Firewall do Windows para navegar na internet.

Marque a alternativa que representa a sequência **CORRETA**.

- (A) V – V – F – F – V
- (B) F – V – V – F – F
- (C) F – V – F – F – F
- (D) V – V – F – V – F

QUESTÃO 19

O URL é uma sigla que significa *Uniform Resource Locator* (Localizador Uniformizado de Recursos), forma padronizada de especificação de qualquer site, recurso ou arquivo em um computador ou servidor da WWW na internet.

Analise as alternativas a seguir e marque aquela que represente **CORRETAMENTE** um endereço da internet.

- (A) <http://www.abcd.com.br?index.html>
- (B) <http://www.abcd.com.br>
- (C) <http://www.abcd.com.br>
- (D) [www://www.abcd.com.br](http://www.abcd.com.br)

QUESTÃO 20

Marque a alternativa contendo **SOMENTE** ferramentas de correio eletrônico e navegação usadas nas redes da internet.

- (A) Internet Explorer, Google Chrome, Outlook Express, Mozilla Firefox
- (B) WWW, Twitter, E-MAIL, Google
- (C) Mozilla Firefox, ICQ, Internet Express, Hotmail
- (D) Google Explorer, Outlook Express, Facebook, HTTP

PROVA DE CONHECIMENTOS REGIONAIS**QUESTÃO 21**

“Natividade possui uma estrutura urbana colonial com ruas estreitas e irregulares, algumas ainda com calçamento de pedras. [...] está localizada na região sudeste e tem sua origem por volta de 1734.”

BODNAR, R.; ARAUJO, F. R. Jardim de Pedra Canga: a arte de Mãe Romana. In: ANDRADE, K.; FLORES, K. M.; BODNAR, R. (orgs.) *Populações tradicionais do Tocantins: cultura e saberes de comunidades quilombolas*. Tocantins: UFT, 2013, p. 119 (Fragmento Adaptado).

Sobre a ocupação da cidade de Natividade, é **CORRETO** afirmar que:

- (A) está situada na região do Jalapão e é conhecida como o berço do capim dourado.
- (B) compreende dois momentos distintos: a mineração no século XVIII, e a pecuária no século XIX.
- (C) teve início com a comunidade indígena Javaé, que vivia nas margens do rio Manoel Alves Pequeno.
- (D) foi originada por meio das atividades extrativistas no começo do século XVI, cujo fundador foi Antônio Araújo.

QUESTÃO 22

Sobre o povoamento do estado do Tocantins, é **CORRETO** afirmar que:

- (A) viveu seu apogeu no século XIX, com a consolidação da produção aurífera e o incremento da navegação no rio Tocantins.
- (B) foi iniciado a partir da construção da Rodovia Federal BR-153, no final da década de 1950, quando há o registro do surgimento das primeiras cidades no estado.
- (C) foi intensificado, no século XVIII, com a prática da pecuária e, sobretudo, com a mineração do ouro, originando cidades como Natividade e Monte do Carmo.
- (D) esteve associado, durante todo o século XX, ao progressivo fortalecimento do setor industrial, particularmente nas cidades de Gurupi e Araguaína.

QUESTÃO 23

A hidrografia brasileira envolve um conjunto de recursos hídricos do território brasileiro: rios, lagos, arquipélagos, baías entre outros. Sobre as características do rio Tocantins, é **CORRETO** afirmar que:

- (A) é um dos mais importantes cursos d'água do Brasil e sua nascente está localizada no município de Medeiros, em Minas Gerais.
- (B) nasce no estado de Minas Gerais, percorre a Bahia e o Tocantins até desaguar na bacia hidrográfica do Amazonas no Pará.
- (C) é o segundo maior rio sul-americano, nasce na confluência de dois importantes rios brasileiros: o rio Grande e o rio Parnaíba.
- (D) nasce no estado de Goiás, atravessa os estados do Tocantins, Maranhão e Pará até a sua foz no golfo amazônico, próximo a Belém.

QUESTÃO 24

Em relação às atividades econômicas desenvolvidas no estado do Tocantins, marque a alternativa **CORRETA**.

- (A) A produção agrícola tem apresentado crescimento contínuo, com destaque para a cultura da soja.
- (B) A recente introdução da pecuária no estado trouxe novas perspectivas de desenvolvimento para os municípios da Região do Bico do Papagaio.
- (C) O fortalecimento do setor industrial tocantinense nos últimos anos deve-se, sobretudo, à criação dos polos petroquímicos de Palmas e Araguaína.
- (D) Após a criação de um calendário regional de eventos, o turismo tornou-se a principal fonte geradora de emprego e renda para a maioria dos municípios tocantinenses.

QUESTÃO 25

Sobre a definição de Palmas como nova capital do estado do Tocantins, é **CORRETO** afirmar que:

- (A) Miracema, a primeira capital do estado, transferiu sua sede municipal para a área onde seria construída Palmas, a fim de garantir legitimidade jurídica à definição da nova capital.
- (B) ocorreu por meio da Lei Municipal nº 28/89, de 29 de dezembro de 1989, que transferiu a sede do município de Taquaruçu do Porto para Palmas.
- (C) o recém-emancipado município de Taquaruçu do Porto foi designado pelo governo do estado como capital provisória, até a conclusão das obras para a instalação da nova sede em Palmas.
- (D) foi possível graças à aprovação da Lei Estadual nº 70/89, de 26 de julho de 1989, que determinou o desmembramento dos municípios de Miracema e Taquaruçu do Porto.

PROVA DE LEGISLAÇÃO PERTINENTE AO MUNICÍPIO DE PALMAS/TO**QUESTÃO 26**

Marque a alternativa **CORRETA**.

Nos termos da Lei Complementar nº 008/99 (Estatuto dos Servidores Públicos da Administração Direta e Indireta dos Poderes do Município de Palmas), ao servidor em estágio probatório poderá ser concedida licença para:

- (A) tratamento da própria saúde.
- (B) exercício de cargo em comissão ou função de confiança dos Poderes do Município.
- (C) missão oficial no exterior.
- (D) participar em programa de treinamento regularmente instituído, mesmo que implique em estudo no exterior.

QUESTÃO 27

Marque a alternativa **CORRETA**.

Para os efeitos da Lei Complementar nº 008/99 (Estatuto dos Servidores Públicos da Administração Direta e Indireta dos Poderes do Município de Palmas), considera-se:

- (A) salário ou remuneração- a retribuição pecuniária pelo exercício de cargo público, com valor fixado em lei.
- (B) Subsídio- a remuneração fixada em parcela única, vedado o acréscimo de qualquer gratificação, adicional, abono, prêmio, verba de representação ou outra espécie remuneratória.
- (C) provento- o vencimento básico de cargo efetivo, acrescido das vantagens pecuniárias estabelecidas em lei.
- (D) Vencimento- a retribuição pecuniária do inativo aposentado de cargo público, com valor fixado em lei.

QUESTÃO 28

Considerando a Lei Complementar nº 008/99 (Estatuto dos Servidores Públicos da Administração Direta e Indireta dos Poderes do Município de Palmas), marque a alternativa **INCORRETA**.

- (A) Poderá ser concedida ao servidor municipal, à título de vantagem, a indenizações, constituída em ajuda de custo.
- (B) Poderá ser concedido ao servidor municipal e à sua família, o auxílio-transporte.
- (C) Será deferida aos servidores municipais, a gratificação natalina.
- (D) Será deferido aos servidores municipais, indenização pelo exercício de cargo em comissão ou função de confiança.

QUESTÃO 29

Quanto ao afastamento e seus efeitos, nos termos da Lei Complementar nº 008/99 (Estatuto dos Servidores Públicos da Administração Direta e Indireta dos Poderes do Município de Palmas), analise os itens a seguir.

- I. O servidor, titular de cargo de provimento efetivo ou o estabilizado, poderá ser cedido para ter exercício em outro órgão ou entidade dos Poderes da União, do Distrito Federal, dos Estados, dos demais Municípios e de suas autarquias, fundações e empresas, para o exercício de cargo em comissão ou função de confiança.
- II. Ao servidor titular de cargo de provimento efetivo ou ao estabilizado, investido em mandato eletivo federal, estadual ou distrital, ficará afastado do cargo.
- III. O servidor efetivo estável ou o estabilizado poderá ausentar-se do País para estudo que integre programa regular de formação profissional, mediante autorização dos Chefes dos respectivos Poderes do Município, por prazo não superior a 6 (seis) meses, com a remuneração do cargo efetivo reduzida a cinquenta por cento.
- IV. Por designação dos Chefes dos Poderes do Município o servidor poderá ser afastado para cumprimento de missão oficial no exterior, por tempo indeterminado, com a remuneração do cargo efetivo reduzida a cinquenta por cento.

Marque a alternativa **CORRETA**.

- (A) Apenas os itens I e II estão corretos.
- (B) Apenas os itens III e IV estão corretos.
- (C) Apenas os itens I e III estão corretos.
- (D) Apenas os itens II e IV estão corretos.

QUESTÃO 30

Marque a alternativa **CORRETA**.

Nos termos da Lei Complementar nº 008/99 (Estatuto dos Servidores Públicos da Administração Direta e Indireta dos Poderes do Município de Palmas), o ex-servidor demitido, poderá ser investido em novo cargo público, apenas depois de transcorrido o prazo de 5 (cinco) anos, quando o processo administrativo que fundamentou sua demissão concluir pela prática de:

- (A) improbidade administrativa.
- (B) aplicação irregular de dinheiros públicos.
- (C) acúmulo ou abandono de cargo.
- (D) corrupção, ativa ou passiva.

QUESTÃO 31

Considerando a Lei Orgânica do Município de Palmas, analise os itens a seguir.

- I. O Município de Palmas, parte integrante do Estado do Tocantins, pessoa jurídica de direito público externo e autônomo nos termos assegurados pela Constituição Federal, rege-se por sua Lei Orgânica, respeitados os princípios estabelecidos nas Constituições Federal e Estadual.
- II. Os limites dos territórios dos Municípios são inalteráveis.
- III. São símbolos do Município de Palmas sua bandeira, seu hino e seu brasão de armas.
- IV. O Município de Palmas buscará de forma permanente a integração econômica, política, social e cultural com os municípios que integram a mesma região.

Marque a alternativa **CORRETA**.

- (A) Apenas os itens I e II estão corretos.
- (B) Apenas os itens III e IV estão corretos.
- (C) Apenas os itens I e III estão corretos.
- (D) Apenas os itens II e IV estão corretos.

QUESTÃO 32

Considerando a Lei Orgânica do Município de Palmas, são competências do Município de Palmas de forma concorrente com a União e o Estado, **EXCETO**:

- (A) cuidar da saúde e da assistência pública, da proteção e garantia das pessoas portadoras de deficiência.
- (B) proteger os documentos, as obras e outros bens de valor histórico, artístico e cultural, os monumentos e as paisagens naturais notáveis e os sítios arqueológicos.
- (C) proporcionar os meios de acesso à cultura, à educação e à ciência.
- (D) regulamentar, autorizar e fiscalizar a afixação de cartazes e anúncios, bem como a utilização de quaisquer outros meios de publicidade e propaganda, nos locais sujeitos ao poder de polícia municipal.

QUESTÃO 33

Considerando a Lei Orgânica do Município de Palmas, o processo legislativo compreende, **EXCETO**:

- (A) Leis Ordinárias
- (B) Decretos-Lei
- (C) Emendas à Lei Orgânica do Município
- (D) Leis Complementares

QUESTÃO 34

Quanto às competências privativas do Prefeito, definidas na Lei Orgânica do Município de Palmas, marque a alternativa **INCORRETA**.

- (A) Julgar as contas da aplicação dos auxílios federais ou estaduais entregues ao Município.
- (B) Vetar projetos de leis, totais ou parcialmente.
- (C) Decretar, nos termos da lei, a desapropriação por necessidade ou utilidade pública, ou por interesse social.
- (D) Permitir ou autorizar a execução de serviços públicos por terceiro na forma de lei.

QUESTÃO 35

Sobre a Administração Municipal, com previsão na Lei Orgânica do Município de Palmas, marque a alternativa **CORRETA**.

- (A) Sociedade de Economia Mista, com a participação do Município no seu capital social, tem natureza jurídica de pessoa de direito público.
- (B) As entidades de administração pública direta e indireta dos Poderes do Município obedecerão aos princípios de legalidade, impessoalidade, moralidade, publicidade e eficiência.
- (C) As Secretarias do Município de Palmas correspondem à Administração Indireta.
- (D) As entidades dotadas de personalidade jurídica própria, como as fundações, autarquias e empresas públicas, correspondem à Administração Direta.

PROVA DE CONHECIMENTOS ESPECÍFICOS**QUESTÃO 36**

Analise as afirmativas a seguir em relação ao campo magnético.

- I. As linhas de campo, além de permitir ver a forma do campo, também fornece uma ideia da sua intensidade.
- II. As linhas de campo são orientadas: saem pelo pólo sul e entram pelo pólo norte.
- III. Em cada ponto, o vetor indução magnética é tangente à linha de campo que passa pelo ponto.
- IV. Duas linhas de campo não podem se cruzar.
- V. as linhas de campo são horizontais à superfície do ímã.

Marque a alternativa **CORRETA**.

- (A) Somente as afirmativas I, II e III estão corretas.
- (B) Somente as afirmativas II, III e V estão corretas.
- (C) Somente as afirmativas I, III e IV estão corretas.
- (D) Somente as afirmativas I, II e V estão corretas.

QUESTÃO 37

Em relação aos transformadores, marque a opção **INCORRETA**.

- (A) É um dispositivo que permite modificar uma tensão alternada, aumentado-a ou diminuindo-a.
- (B) A bobina que recebe a tensão a ser transformada recebe o nome de primário e a outra, que fornece a tensão transformada, é chamada de secundário.
- (C) Consiste, essencialmente, de duas bobinas interligadas, magneticamente, montadas em um mesmo núcleo de ferro (concentra as linhas de campo).
- (D) A corrente alternada, passando no primário, origina um fluxo alternado no núcleo de ferro. Este fluxo variável atravessa o secundário, induzindo uma tensão alternada no secundário.

QUESTÃO 38

Em relação aos circuitos elétricos, marque a opção **CORRETA**.

- (A) Em um conjunto de elementos de circuito ligados em paralelo, a tensão total é igual à soma das tensões nos terminais de cada elemento.
- (B) Numa ligação de diversos elementos em série, a corrente total solicitada pelo circuito é a soma das correntes de cada braço do circuito.
- (C) Se um circuito linear for excitado por duas ou mais fontes independentes, a resposta total será a diferença das respostas a cada fonte individual, com as demais em repouso.
- (D) Qualquer circuito de dois terminais externos e que contenha resistências, fontes controladas e fontes independentes, pode ser substituído por uma única resistência em série com uma fonte de tensão, para efeitos externos.

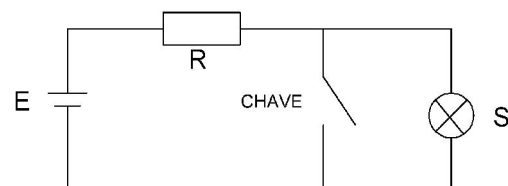
QUESTÃO 39

Relativo à conversão de números binários para números decimais, converta o número $(1110)_2$ e marque a opção **CORRETA**.

- (A) $(10)_{10}$.
- (B) $(21)_{10}$.
- (C) $(14)_{10}$.
- (D) $(16)_{10}$.

QUESTÃO 40

Em relação à eletrônica digital e considerando o circuito a seguir, qual porta lógica o circuito representa?

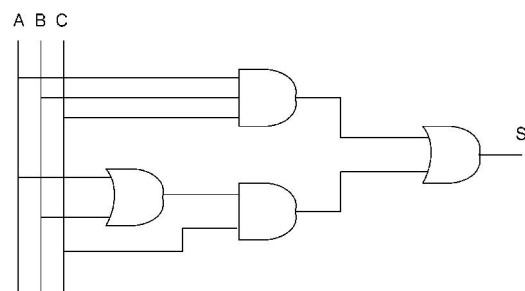


Marque a opção **CORRETA**.

- (A) Porta NÃO OU.
- (B) Porta NÃO E.
- (C) Porta OU.
- (D) Porta NÃO.

QUESTÃO 41

Considerando o circuito digital abaixo.



Qual a expressão booleana que representa o circuito acima? Marque a opção **CORRETA**.

- (A) $S = A \cdot B \cdot C + (A + B) \cdot C$
- (B) $S = A \cdot B + (A + B + C) \cdot C$
- (C) $S = (A \cdot B \cdot C) + (A \cdot B \cdot C)$
- (D) $S = A + B + C + (A \cdot B) + C$

QUESTÃO 42

Para a infraestrutura de redes lógicas, normalmente são utilizados cabeamento tipo UTP, oito vias categoria, 5, 5E ou 6. O que modifica em cada categoria é a capacidade de transmissão de dados. Qual é o limite de distância recomendado para um ramal utilizando cabeamento UTP?

Assinale a alternativa **CORRETA**.

- (A) 100 m.
- (B) 1000 m.
- (C) 500 m.
- (D) 120 m.

QUESTÃO 43

Em relação aos circuitos combinacionais, existem vários códigos dentro do campo da eletrônica digital. Muitas vezes, encontram-se situações em que a utilização de um é vantajosa em relação a outro. Considerando 4 (quatro) dos códigos mais conhecidos, marque a opção **INCORRETA**.

- (A) No código BCD 8421, os termos (8421) significam respectivamente, 2^3 , 2^2 , 2^1 e 2^0 .
- (B) O código Excesso 3 nada mais é do que a transformação do número decimal no binário correspondente, somando-se três unidades.
- (C) O código Gray tem como característica principal a variação de apenas um bit de um número a outro.
- (D) O código de Johnson é um código de 4 bits que é utilizado na construção do contador johnson.

QUESTÃO 44

Relativo aos circuitos combinacionais e considerando os codificadores e decodificadores na eletrônica digital, marque a opção **INCORRETA**.

- (A) Os termos codificador e decodificador diferenciam-se apenas em função do referencial.
- (B) Os termos codificador e decodificador são circuitos lógicos que dificultam a passagem de um determinado código para outro.
- (C) Chama-se de codificador o circuito lógico que torna possível a passagem de um código conhecido para um desconhecido.
- (D) Chama-se de decodificador o circuito lógico que torna possível passar um código desconhecido para um conhecido.

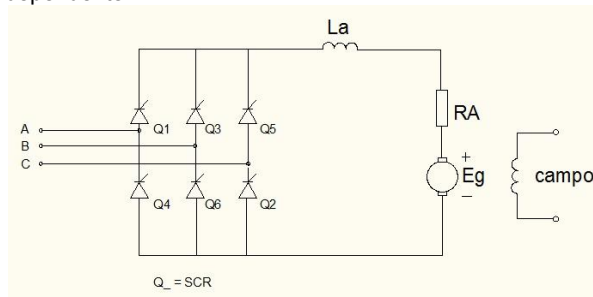
QUESTÃO 45

Os circuitos sequenciais têm as saídas dependentes das variáveis de entrada e/ou de seus estados anteriores que permanecem armazenados, sendo, geralmente, sistemas pulsados. Considerando os Flip Flops, os Registradores e os Contadores na eletrônica digital, marque a opção **INCORRETA**.

- (A) Pode-se representar o flip flop, de forma geral, como um bloco com duas saídas: Q e W (sendo W igual ao inverso de Q), entradas para as variáveis e uma entrada de controle (clock).
- (B) O flip flop pode assumir mais que dois estados de saída e para assumir um desses estados é necessário que haja uma combinação das variáveis e do pulso de controle (clock).
- (C) O registrador de deslocamento nada mais é do que um certo número de flip flops JK mestre-escravo ligados de tal forma que as saídas de cada bloco sejam aplicadas nas entradas J e K respectivas do flip flop seguinte.
- (D) O contador é uma sequência lógica de flip flops que variam os seus estados, sob o comando de um clock, de acordo com um sequencia pré-determinada. São divididos em duas categorias: contadores assíncronos e síncronos.

QUESTÃO 46

A figura a seguir é de um retificador totalmente controlado com SCR's na alimentação de um motor CC com excitação independente.



Considerando que a tensão de armadura do motor é de 440 V, a potência é de 12,5 CV, com valor de sobrecarga de 1.3 vezes a corrente nominal durante 15 S. Quais os valores de corrente nominal, valor eficaz da corrente do SCR's e o valor de tensão de rede necessário para o funcionamento do motor? Assinale a alternativa **CORRETA**.

- (A) 28,4 A; 36,9 A e 326 V.
- (B) 20,9 A; 15,7 A e 326 V.
- (C) 36,2 A; 27,9 A e 440 V.
- (D) 28,4 A; 15,7 A e 440 V.

QUESTÃO 47

Assinale a alternativa **CORRETA**.

O aterramento de carcaça de equipamentos eletrônicos tem como função principal.

- (A) O escoamento de cargas eletrostáticas para o terra.
- (B) A referência de circuitos de alimentação.
- (C) A proteção contra curto-circuito.
- (D) Nenhuma das alternativas anteriores estão corretas.

QUESTÃO 48

Um dos principais problemas de queima de equipamentos eletrônicos são os surtos de tensão e corrente provenientes da rede de distribuição de energia elétrica. Para minimizar os efeitos deste fenômeno são utilizados dispositivos de proteção contra surtos (DPS). Estes dispositivos são utilizados conforme sua tipologia e sua classe, definidos nas afirmativas.

- I. Classe I – Próxima aos equipamentos.
- II. Classe II – Nos quadros de distribuição.
- III. Classe III – Nos locais de entrada de energia e em subestações.

Marque a alternativa **CORRETA**.

- (A) Apenas as afirmativas I e II estão corretas.
- (B) Apenas as afirmativas II e III estão corretas
- (C) Apenas as afirmativas I e III estão corretas
- (D) Apenas a afirmativa II está correta.

QUESTÃO 49

Marque a opção **CORRETA**.

Uma tensão senoidal tem frequência de 60 Hz e $V_{ef} = 220V$. Nesse caso, o período e a frequência angular são, respectivamente:

- (A) 16,6 μs e 3,77 rd/s
- (B) 0,16 ms e 377 rd/s.
- (C) 1,66 μs e 37,7 rd/s.
- (D) 16,6 ms e 377 rd/s.

QUESTÃO 50

Relativo aos circuitos elétricos em corrente alternada, marque a opção **CORRETA**.

- (A) Um indutor oferece uma sobreposição a uma variação de corrente. A medida desta oposição é dada pela reatância indutiva do circuito.
- (B) Em um circuito puramente indutivo (sem resistências), existe uma grande dissipação de energia.
- (C) Se a tensão e a corrente forem, ambas, senoidais do tempo, a representação gráfica de ambas, sobre a mesma escala de tempo, mostrará um deslocamento entre elas, salvo se for o caso de uma resistência pura.
- (D) Por convenção, o ângulo de fase é sempre "o ângulo que a corrente faz com a potência".

QUESTÃO 51

Relativo ao comportamento de resistores, capacitores e indutores, marque a opção **CORRETA**.

- (A) A corrente e a tensão estão em fase, independente se o resistor é puro ou não.
- (B) Em um indutor puro, a corrente fica atrasada de 90° ou $\pi/2$ sobre a tensão.
- (C) No capacitor puro, a corrente fica adiantada de 180° ou $\pi/3$ sobre a tensão.
- (D) A impedância, a capacitância e a resistência são representadas por um número complexo, com uma parte real e uma parte imaginária.

QUESTÃO 52

O Protocolo UDP (*User Datagram Protocol*) é o protocolo de transporte não orientado à ligação da pilha de protocolos TCP/IP. O UDP é um protocolo simples que troca datagramas sem confirmações ou entrega garantida. O processamento de erros e a retransmissão devem ser tratados por protocolos de camada superior.

Os protocolos que utilizam o UDP incluem, **EXCETO**.

- (A) TFTP (*Trivial File Transfer Protocol*).
- (B) SNMP (*Simple Network Management Protocol*).
- (C) DTCP (*Dynamic Trust Control Protocol*).
- (D) DNS (*Domain Names System*).

QUESTÃO 53

Um transistor com $\beta = 100$ tem uma corrente de fuga da base para o coletor I_{CEB} de 4 μA . Sendo o transistor ligado em emissor comum, encontre a corrente do coletor, para $I_B = 0$ e $I_E = 35 \mu A$, marque a opção **CORRETA**.

- (A) 476 μA e 4,505 mA.
- (B) 505 μA e 4,505 mA.
- (C) 404 μA e 3,904 mA.
- (D) 505 μA e 3,904 mA.

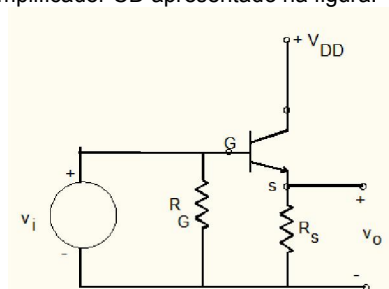
QUESTÃO 54

Considerando os conceitos sobre eletromagnetismo, marque a opção **INCORRETA**.

- (A) Um solenóide ou bobina consiste de um fio enrolado em forma de hélice, formando espiras diferentes, uma ao lado da outra e diferentemente espaçadas.
- (B) Um eletroímã é uma bobina enrolada num núcleo de ferro doce (isto aumenta a intensidade do campo).
- (C) Toda vez que o fluxo de indução magnética através de uma espira variar, uma tensão será induzida nessa espira.
- (D) Chama-se força eletromotriz induzida a toda tensão gerada pela variação do fluxo magnético em um circuito.

QUESTÃO 55

Analise o amplificador CD apresentado na figura.



Seja $R_S = 5 \text{ k}\Omega$, $\mu = 40$ e $r_{ds} = 30 \text{ k}\Omega$, analise o ganho de tensão $A_v = v_o / v_i$, calcule A_v e marque a alternativa **CORRETA**.

- (A) $A_v = 0,89$.
- (B) $A_v = 1,07$.
- (C) $A_v = 0,85$.
- (D) $A_v = 1,12$.

QUESTÃO 56

Se uma portadora com frequência igual a 1000 kHz é modulada por um tom de áudio de 3 kHz, qual o valor da componente lateral superior e da componente lateral inferior, respectivamente:

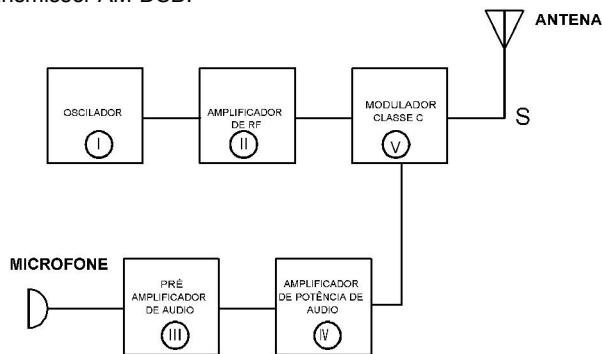
Marque a opção **CORRETA**.

- (A) 970 kHz e 1300 kHz.
- (B) 997 kHz e 1003 kHz.
- (C) 1003 kHz e 997 kHz.
- (D) 1300 kHz e 970 kHz.

Anotações

QUESTÃO 57

Na figura a seguir tem-se o diagrama de blocos de um transmissor AM-DSB.



Análise as afirmativas em relação à função dos estágios da figura.

- I. Oscilador: gera a portadora.
- II. Amplificador de RF: amplifica em potência a portadora até o nível suficiente para excitar o estágio modulador.
- III. Pré-amplificador de áudio: amplifica em potência o sinal de áudio (modulante).
- IV. Amplificador de potência de áudio: amplifica o sinal proveniente de microfone ou qualquer outra fonte de áudio.
- V. Modulador classe C: excitado pelo sinal de áudio e pela portadora produz o sinal AM-DSB.

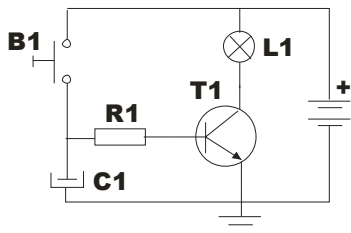
Marque as alternativas **CORRETAS**.

- (A) Apenas as afirmativas I, II e III estão corretas.
- (B) Apenas as afirmativas II, III e V estão corretas.
- (C) Apenas as afirmativas I, III e IV estão corretas.
- (D) Apenas as afirmativas I, II e V estão corretas.

QUESTÃO 58

Sabe-se que um capacitor carregado leva um determinado tempo para se descarregar através de um resistor. Compreende-se também que para um transistor conduzir é necessário vencer a barreira de potencial da junção base-emissor deste transistor.

Baseado nestes dois princípios, analise como funciona um temporizador tomando como referência a figura a seguir:



Análise as afirmativas.

- I. Quando o circuito acima for alimentado, L1 acenderá mesmo que não flua corrente pela base de T1 (NPN) através de R1.
- II. Se B1 for pressionado, L1 acende e C1 carrega-se instantaneamente com uma ddp (diferença de potencial) muito próximo da ddp da bateria que alimenta o circuito.
- III. Ao liberar B1, aos poucos, C1 irá se descarregar através de R1. Durante este intervalo de tempo, L1 permanece acesa até certo instante da descarga.

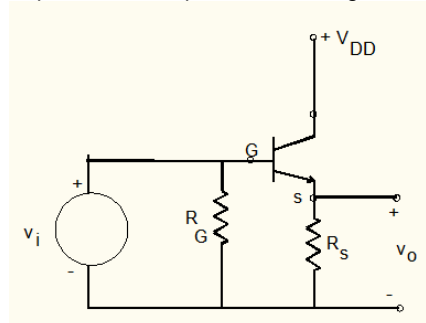
- IV. Quando a armadura positiva de C1 atingir cerca de 0,5 V (ponto de ruptura da barreira de potencial da junção base-emissor de T1), T1 entra no corte e apagará L1.
- V. No princípio de funcionamento de um oscilador monoestável deve-se existir um conjunto RC (resistor-capacitor) que torne possível a temporização.

Marque a alternativa **CORRETA**.

- (A) Apenas as afirmativas I, II e III estão corretas.
- (B) Apenas as afirmativas II, III e V estão corretas.
- (C) Apenas as afirmativas I, III e IV estão corretas.
- (D) Apenas as afirmativas I, II e IV estão corretas.

QUESTÃO 59

Análise o amplificador CD apresentado na figura:



Seja $R_S = 6 \text{ k}\Omega$, $\mu = 60$ e $r_{ds} = 25 \text{ k}\Omega$. Analise o ganho de tensão $A_v = v_o / v_i$, calcule A_v e marque a alternativa **CORRETA**.

- (A) $A_v = 0,89$.
- (B) $A_v = 1,07$.
- (C) $A_v = 1,34$.
- (D) $A_v = 1,12$.

QUESTÃO 60

Um diodo Zener tem as especificações de $V_Z = 5,2 \text{ V}$ e $P_{D \text{ máx}} = 260 \text{ mW}$. Assuma que $R_Z = 0$. Encontre a máxima corrente de i e marque a opção **CORRETA**.

- (A) $i_Z = 52 \text{ mA}$
- (B) $i_Z = 50 \text{ mA}$
- (C) $i_Z = 48 \text{ mA}$
- (D) $i_Z = 47 \text{ mA}$