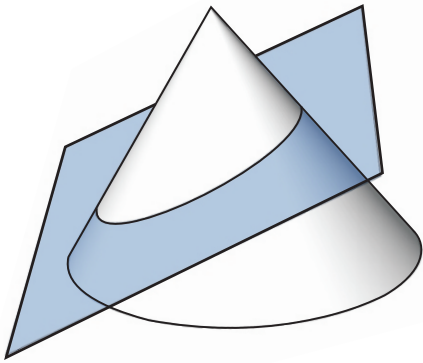


ARQUITETURA E URBANISMO

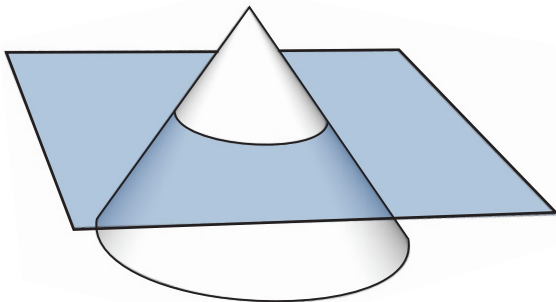
HABILIDADES ESPECÍFICAS

QUESTÃO 01

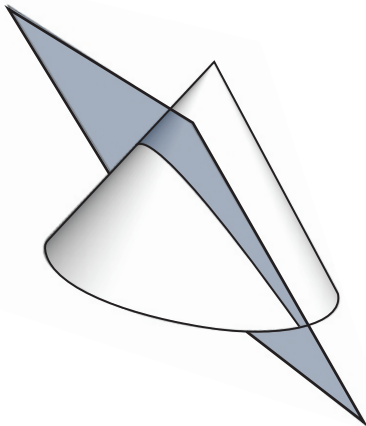
Nos desenhos abaixo, são geradas, figuras geométricas, através do corte de um plano no cone reto. Responda respectivamente o nome de cada figura definida pelo perímetro das seções.



a) - _____



b) - _____



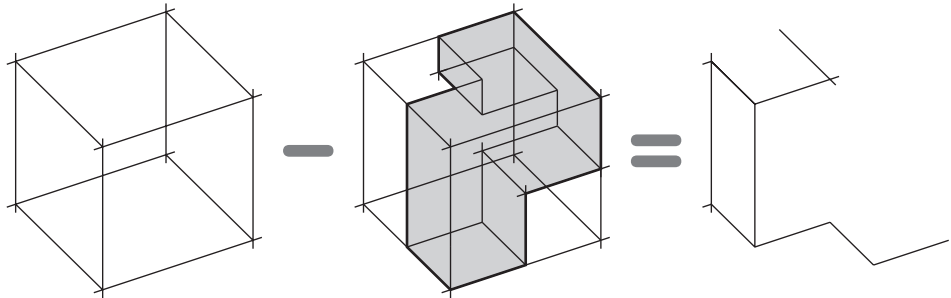
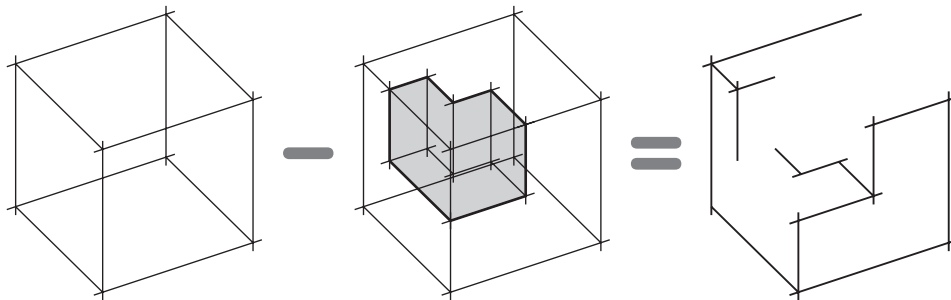
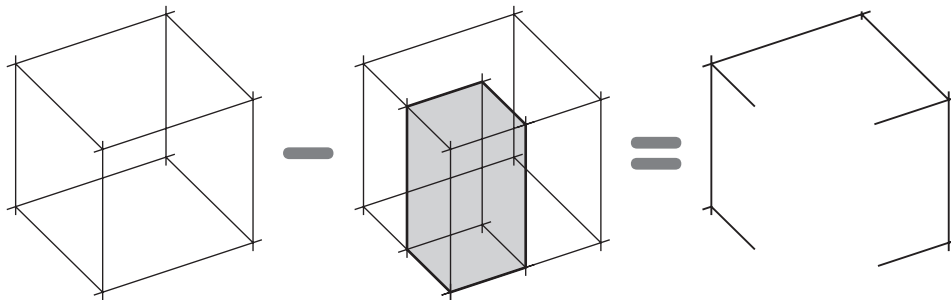
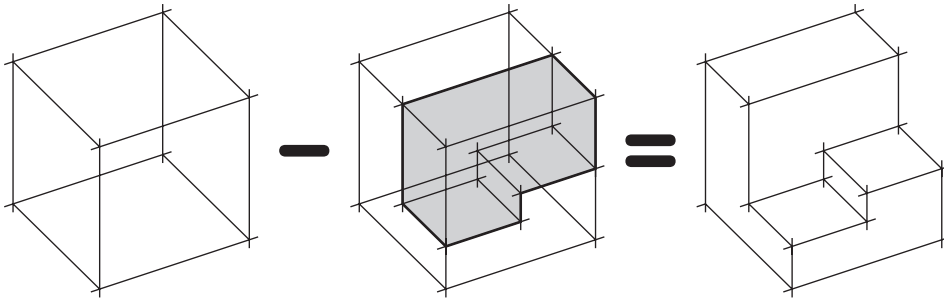
c) - _____

Se necessário, use este espaço para esboços.

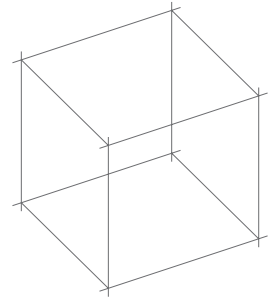
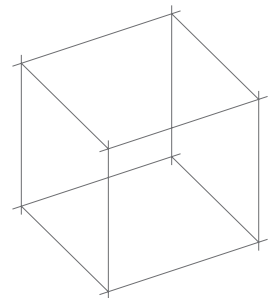
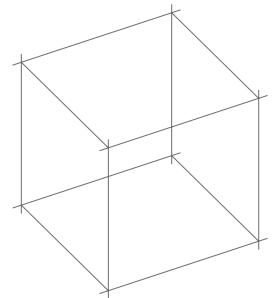
QUESTÃO 02

Considerando o exemplo dado, complete os desenhos para que representem o sólido resultante de cada subtração apresentada.

EXEMPLO



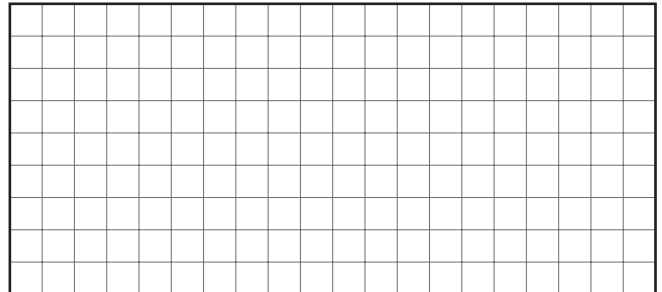
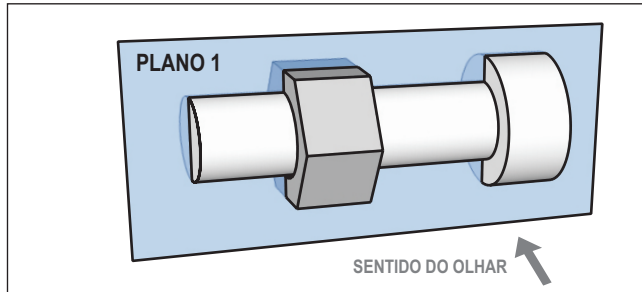
Se necessário, use as figuras deste espaço para esboços.



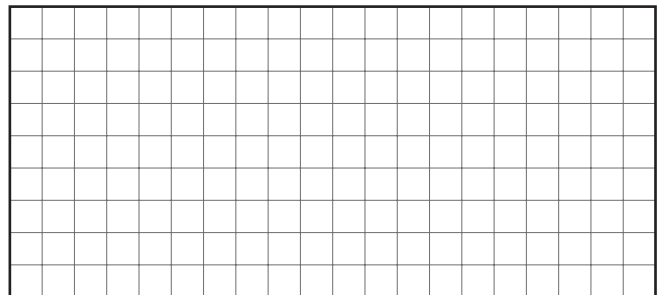
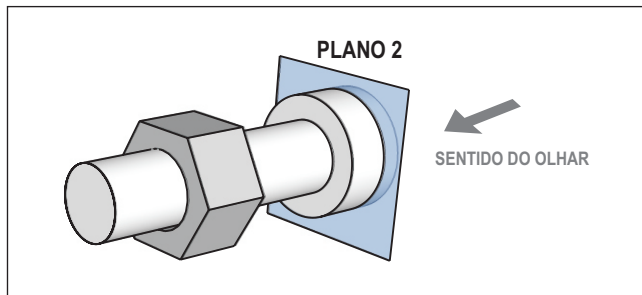
QUESTÃO 03

Utilizando o objeto entregue, resolva os enunciados a seguir, através de observação direta e raciocínio espacial, colocando as respostas solicitadas nos espaços fornecidos.

a) Desenhe o contorno produzido pela seção do plano 1. Como na reprodução esquemática fornecida, desconsidere a rosca, e use somente linhas retas.



b) Desenhe a figura resultante da seção produzida pelo corte do plano 2.



c) Represente o modelo fornecido em desenho livre, na mesma posição da ilustração, e aproximadamente duas vezes maior. Dispensa-se uso de sombras ou texturas, bastando traços esquemáticos. (Se necessário, use o verso da folha anterior para esboços)

