



Universidade Federal do Tocantins
VESTIBULAR 2007

ARQUITETURA E URBANISMO

HABILIDADES ESPECÍFICAS

SÓ ABRA QUANDO AUTORIZADO.

Leia atentamente as instruções que se seguem.

- 1 - Esta prova contém **duas** questões. Antes de começar a fazer esta prova, verifique se seu caderno contém falhas de impressão. Caso haja algum problema, solicite a **substituição** deste caderno.
- 2 - Juntamente com o caderno de prova, você receberá um envelope com o modelo a ser usado. **Só abra esse envelope quando autorizado.**
- 3 - A prova de Habilidades Específicas será avaliada com base em uma escala de 0 (zero) a 10 (dez) pontos – utilizando-se até a segunda casa decimal. Cada questão tem o valor de 5 (cinco) pontos.
- 4 - **Não escreva seu nome nem assine nas folhas desta prova.**
- 5 - Ao terminar a prova, entregue este caderno e o modelo usado ao aplicador.

ATENÇÃO: Terminada a prova, recolha seus objetos, deixe a sala e, em seguida, o prédio. A partir do momento em que sair da sala e até estar fora do prédio, continuam válidas as proibições ao uso de aparelhos eletrônicos e celulares, bem como não lhe é mais permitido o uso dos sanitários.

Duração desta prova: TRÊS HORAS.

UNIVERSIDADE FEDERAL DO TOCANTINS

Questão 1

Utilizando o objeto entregue, faça uma composição que o contenha e uma de suas mãos, e represente o conjunto em desenho de observação livre. (Procure ser original em relação aos seus colegas próximos).

Atenção: Para o desenho, utilize somente o quadro abaixo.

Material a ser utilizado: **Lápis preto 2B** e, se necessário, borracha.

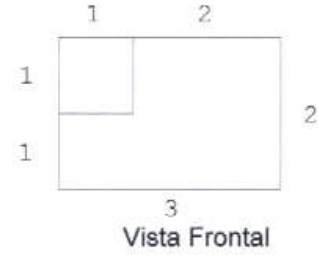
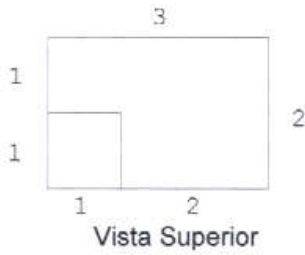
Esta questão possui múltiplas possibilidades de resposta.

Os critérios de avaliação são os seguintes:

1. O desenho deverá conter obrigatoriamente o conjunto mão-bola;
2. Deverá obedecer a proporção do conjunto;
3. O candidato deverá ter noção de volumetria e perspectiva;
4. Tratamento de luz e sombra;
5. Originalidade na composição.

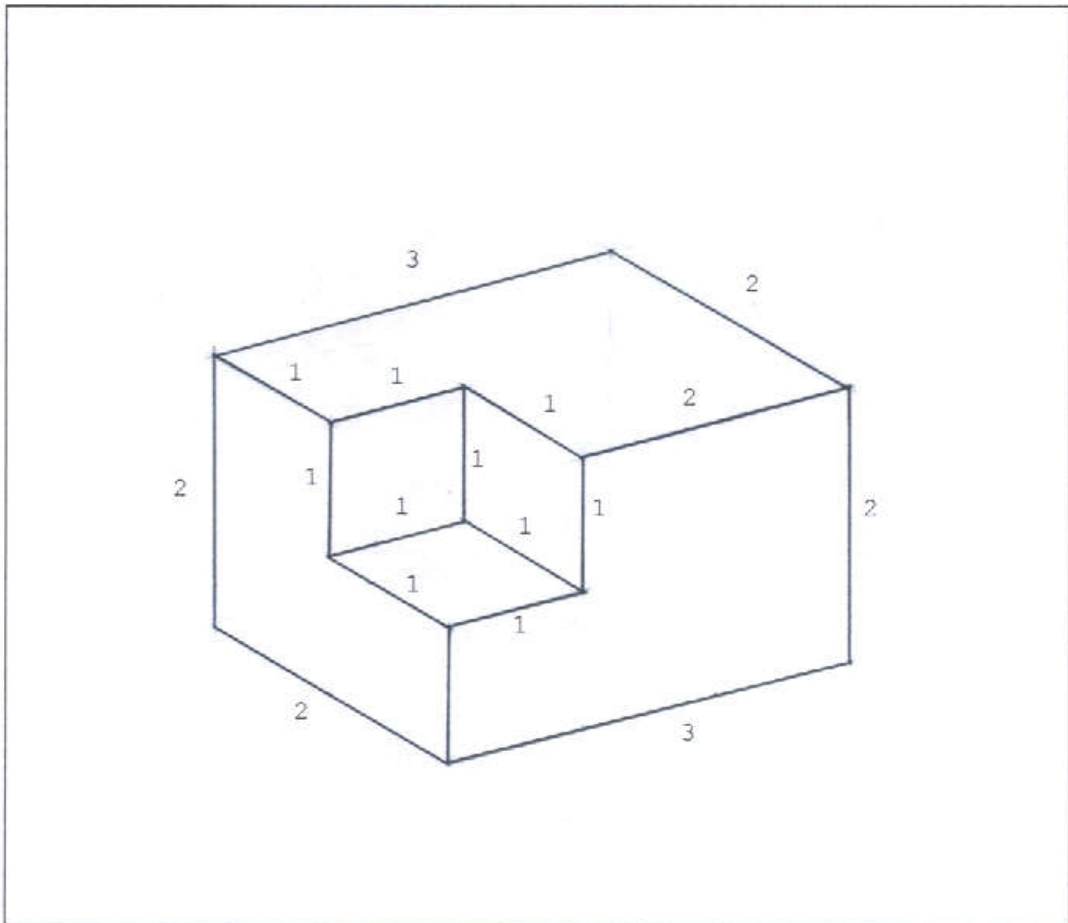
Questão 2

Dadas as vistas abaixo, construa o sólido em perspectiva em uma escala arbitrária observando-se as proporções sugeridas.



Atenção: Para o desenho, utilize somente o quadro abaixo.

Material a ser utilizado: **Lápis preto 2B** e, se necessário, borracha.



The logo for Universidade Federal do Tocantins (UFT) consists of the letters 'UFT' in a bold, green, sans-serif font. The letters have a white outline and a slight drop shadow, giving them a three-dimensional appearance.

Universidade Federal do Tocantins

VESTIBULAR 2007

Questões desta prova podem ser reproduzidas para uso pedagógico, sem fins lucrativos, desde que seja mencionada a fonte: **Vestibular 2007 UFT**.
Reproduções de outra natureza devem ser autorizadas pela COPESE/UFT.