

PREFEITURA MUNICIPAL DE PORTO NACIONAL-TO

QUADRO DE SERVIDORES DO PODER EXECUTIVO 2019

CONCURSO PÚBLICO



NÍVEL: Fundamental

CARGO: Eletricista

Língua Portuguesa	01 a 10
Noções de Informática	11 a 15
Conhecimentos Regionais	16 a 20
Legislação Pertinente ao Município de Porto Nacional/TO	21 a 30
Conhecimentos Específicos	31 a 40

APLICAÇÃO: MANHÃ



ATENÇÃO: transcreva no espaço apropriado da **FOLHA DE RESPOSTAS (GABARITO)**, com sua caligrafia usual, considerando as letras maiúsculas e minúsculas, a seguinte frase:

Não desista, coisas boas levam tempo.

LEIA ATENTAMENTE AS SEGUINTE INSTRUÇÕES:

1. Verifique se este CADERNO DE PROVAS contém um total de 40 questões, dispostas conforme o quadro acima.
2. Caso haja algum problema de impressão ou divergência quanto ao cargo, solicite ao aplicador a substituição deste caderno, impreterivelmente, até 15 minutos após o início da prova.
3. Use somente caneta azul ou preta e aplique traços firmes dentro da área reservada à letra correspondente a cada resposta, conforme modelo:

Marque assim:



Não marque assim:



OBS: Sua resposta NÃO será computada se houver marcação de mais de uma alternativa.

4. Ao terminar a prova, acene para chamar o aplicador para que sejam recolhidos este Caderno de Provas e sua Folha de Respostas (Gabarito).
5. Após a prova você poderá levar consigo somente o Gabarito Rascunho.
6. Recolha seus objetos, deixe a sala, e em seguida o prédio. A partir do momento em que você sair da sala e até sair do prédio, continuam válidas as proibições sobre o uso de aparelhos eletrônicos e celulares bem como não lhe é mais permitido o uso dos sanitários.
7. De acordo com o item 10.18 do edital terá suas provas anuladas e será automaticamente eliminado do processo seletivo, o candidato que durante a sua realização for surpreendido portando (mesmo que desligado) quaisquer aparelhos eletrônicos, tais como bip, smartphone, telefone celular, relógio de qualquer espécie, walkman, agenda eletrônica, notebook, palmtop, ipod, ipad, tablet, pen drive, receptor, gravador, máquina de calcular, máquina fotográfica, fones de ouvido, chaves integradas com dispositivos eletrônicos, controle de alarme de carro e moto, controle de portão eletrônico etc., bem como quaisquer acessórios de chapelaria, tais como chapéu, boné, gorro etc., e ainda lápis, lapiseira/grafite, borracha, caneta em material não-transparente, óculos de sol (exceto com comprovação de prescrição médica), qualquer tipo de carteira ou bolsa e armas.

Nome: _____

RG: _____

ATENÇÃO:

O tempo disponível para a realização desta prova, incluindo o preenchimento da Folha de Respostas (Gabarito) é de **3 horas**.

PROVA DE LÍNGUA PORTUGUESA

Leia o texto a seguir e responda as **QUESTÕES** de **01** a **08**.

A lenda do Pirarucu

Pirarucu era um índio que pertencia à tribo dos Uaiás que habitava as planícies de Lábrea, no Sudoeste da Amazônia. Ele era um bravo guerreiro, mas tinha um coração perverso, mesmo sendo filho de Pindarô, um homem de bom coração e chefe da tribo.

Pirarucu era cheio de vaidades, egoísmo e excessivamente orgulhoso de seu poder. Um dia, enquanto seu pai fazia uma visita amigável a tribos vizinhas, Pirarucu se aproveitou da ocasião para tomar como refém índios da aldeia e executá-los sem nenhum motivo. Pirarucu também adorava criticar os deuses.

Tupã, o deus dos deuses, observou Pirarucu por um longo tempo, até que cansado daquele comportamento decidiu punir Pirarucu. Tupã chamou Polo e ordenou que ele espalhasse seu mais poderoso relâmpago na área inteira. Ele também chamou lururuaçu, a deusa das torrentes, e ordenou que ela provocasse as mais fortes torrentes de chuva sobre Pirarucu, que estava pescando com outros índios às margens do rio Tocantins, não muito longe da aldeia.

O fogo de Tupã foi visto por toda a floresta. Quando Pirarucu percebeu as ondas furiosas do rio e ouviu a voz enraivecida de Tupã, ele somente as ignorou com uma risada e palavras de desprezo. Então Tupã enviou Xandoré, o demônio que odeia os homens, para atirar relâmpagos e trovões sobre Pirarucu, enchendo o ar de luz. Pirarucu tentou escapar, mas enquanto ele corria por entre os galhos das árvores, um relâmpago fulminante, enviado por Xandoré, acertou o coração do guerreiro que mesmo assim, ainda se recusou a pedir perdão.

Todos aqueles que se encontravam com Pirarucu correram para a selva terrivelmente assustados, enquanto o corpo de Pirarucu, ainda vivo, foi levado para as profundezas do rio Tocantins e transformado em um gigante e escuro peixe. Pirarucu desapareceu nas águas e nunca mais retornou, mas por um longo tempo, foi o terror da região.

Fonte: Disponível em: <<http://www.sumauma.net/amazonian/lendas/lendas-pirarucu.html>>. Acesso em 01 maio 2019. (adaptado).

QUESTÃO 01

Assinale a alternativa **CORRETA**. Podemos afirmar que o texto narra

- (A) a guerra entre os deuses Tupã e Xandoré.
- (B) os perigos da pesca do pirarucu nos rios da Amazônia.
- (C) a história do índio Pirarucu, que foi transformado em peixe.
- (D) as aventuras do índio Pirarucu, que foi morto por tribos inimigas.

QUESTÃO 02

Assinale a alternativa **CORRETA**. No texto, o índio Pirarucu é apresentado como um guerreiro

- (A) alegre, amigo e confiável.
- (B) vaidoso, orgulhoso e egoísta.
- (C) obediente, amoroso e piedoso.
- (D) religioso, medroso e respeitador.

QUESTÃO 03

Assinale a alternativa **CORRETA**. Tupã castigou Pirarucu porque

- (A) sentia inveja da sua valentia.
- (B) pensava que Pirarucu era um demônio.
- (C) queria punir Pirarucu por seu mau comportamento.
- (D) desejava criar um peixe grande para alimentar os índios.

QUESTÃO 04

Assinale a alternativa **CORRETA**. Em: “**Pirarucu** era um índio que pertencia à **tribo** dos Uaiás”, os termos em destaque, classificam-se, respectivamente, como

- (A) substantivo próprio e substantivo comum.
- (B) substantivo simples e substantivo próprio.
- (C) substantivo composto e adjetivo.
- (D) adjetivo e adjetivo.

QUESTÃO 05

Assinale a alternativa **CORRETA**. Em: “**Pirarucu** desapareceu nas águas e nunca mais retornou [...]”, o termo em destaque classifica-se como:

- (A) complemento nominal.
- (B) predicativo do sujeito.
- (C) objeto direto.
- (D) sujeito.

QUESTÃO 06

Assinale a alternativa em que a vírgula foi usada **CORRETAMENTE**.

- (A) Pirarucu, é um peixe grande do rio Tocantins.
- (B) A lenda do Pirarucu, conta a história do peixe do rio Tocantins.
- (C) Tupã o deus dos deuses observou, Pirarucu por um longo tempo até que cansado, daquele comportamento decidiu, punir Pirarucu.
- (D) Xandoré, o demônio que odeia os homens, atira relâmpagos e trovões.

QUESTÃO 07

Em: “Pirarucu tentou escapar, mas enquanto ele corria por entre os galhos das árvores, um relâmpago **fulminante**, enviado por Xandoré, acertou o coração do guerreiro.”, assinale a alternativa **CORRETA** em que o termo em destaque pode ser substituído, sem prejuízo de sentido, por

- (A) mortal.
- (B) brando.
- (C) iluminado.
- (D) silencioso.

QUESTÃO 08

Assinale a alternativa em que a concordância verbal foi usada **CORRETAMENTE**.

- (A) O peixe Pirarucu vivem no rio Tocantins.
- (B) lururuaçu é uma divindade indígena.
- (C) Tupã e Xandoré pertence às crenças indígenas.
- (D) Tupã, Polo, Xandoré e lururuaçu é os deuses dos índios.

QUESTÃO 09

Assinale a alternativa **CORRETA** em que a oração se encontra em sentido conotativo/figurado.

- (A) A música espalhava-se como líquido quente.
- (B) A gasolina é um líquido altamente inflamável.
- (C) A água é nosso líquido mais precioso.
- (D) O líquido dessa garrafa é álcool?





QUESTÃO 10

Assinale a alternativa em que todas as palavras estão grafadas **CORRETAMENTE**.

- (A) Silvanópolis, Cristalândia, Jalapão.
- (B) Tocantinopoles, Babassulândia, Gurupi.
- (C) Porto Nacional, Araguaína, Araguassema.
- (D) Assailândia, Achichá do Tocantins, Guaraí.

PROVA DE NOÇÕES DE INFORMÁTICA**QUESTÃO 11**

Assinale a alternativa que apresenta o ícone de um editor de texto do ambiente Microsoft Office.

- (A) 
- (B) 
- (C) 
- (D) 

QUESTÃO 12

Sobre o uso de senhas no Sistema Operacional Windows 10 assinale a alternativa **CORRETA**.

- (A) O Windows não permite que o usuário recupere ou altere sua senha.
- (B) Para o cadastro de uma senha de acesso é necessário, obrigatoriamente, uma sequência com números, letras e caracteres.
- (C) Senhas diferenciam letras maiúsculas de minúsculas. Assim, a mesma palavra escrita com letras maiúsculas ou com letras minúsculas são consideradas duas senhas diferentes.
- (D) O Windows permite que o usuário digite sua senha exata também como dica e a exibe sempre que solicitado.

QUESTÃO 13

Assinale a alternativa **CORRETA**.

- (A) Os vírus são propagados apenas em mensagens de e-mail.
- (B) Para diminuir o risco de infecção com vírus é recomendado que o usuário abra apenas anexos conhecidos e evite clicar em links recebidos por e-mail.
- (C) Pen drives não possuem capacidade de armazenamento de vírus, portanto, são unidades totalmente seguras.
- (D) A Sistema Operacional Windows só aceita a instalação do antivírus Windows Defender.

QUESTÃO 14

Qual das opções **NÃO** é um navegador de internet:

- (A) Internet Explorer
- (B) Firefox
- (C) Google Chrome
- (D) Adobe Reader

QUESTÃO 15

Assinale a alternativa **CORRETA** quanto ao Microsoft Excel 2016.

- (A) É uma planilha eletrônica, ou seja, um programa de computador que consiste na apresentação de textos, datas, números e fórmulas dispostos em uma grade e voltados para a realização de cálculos.
- (B) Um editor de textos voltado para apresentações e palestras.
- (C) Um editor de imagem para desenvolvimento de propagandas.
- (D) Um compactador de arquivos e pastas.

PROVA DE CONHECIMENTOS REGIONAIS**QUESTÃO 16**

É **CORRETO** afirmar que um dos principais marcos da cidade de Porto Nacional é a Catedral

- (A) Senhor do Bonfim.
- (B) Bom Jesus da Lapa.
- (C) Nossa Senhora das Mercês.
- (D) Nossa Senhora de Monte do Carmo.

QUESTÃO 17

Considerando que é a principal ligação do Meio-Norte do Brasil, não apenas para o estado do Tocantins, mas também para o Maranhão, Pará e Amapá, com a Região geoeconômica Centro-Sul do país, devido a esse fato e somado ao grande fluxo de veículos, é **CORRETO** afirmar que é considerada atualmente como uma das principais rodovias de integração nacional do Brasil.

- (A) BR-153.
- (B) BR-262.
- (C) BR-341.
- (D) BR-423.

QUESTÃO 18

É **CORRETO** afirmar que o segundo município mais populoso do estado, atrás apenas da capital Palmas, localizado na região norte do estado do Tocantins é

- (A) Gurupi.
- (B) Araguaína.
- (C) Natividade.
- (D) Araguaçu.

QUESTÃO 19

Assinale a alternativa que corresponde ao estado que **NÃO** pertence à Região Norte do Brasil.

- (A) Amazônia.
- (B) Tocantins.
- (C) Acre.
- (D) Piauí.

QUESTÃO 20

É **CORRETO** afirmar que na esfera municipal os poderes executivo e legislativo têm como representantes:

- (A) Prefeito e juiz.
- (B) Prefeito e vereadores.
- (C) Prefeito e Governador.
- (D) Presidente e deputados.

PROVA DE LEGISLAÇÃO PERTINENTE AO MUNICÍPIO DE PORTO NACIONAL**QUESTÃO 21**

Assinale a alternativa **INCORRETA**. De acordo com a Lei Orgânica do Município, em especial quanto ao processo legislativo, considera-se como lei complementar:

- (A) Código Penal do Município.
- (B) Código Tributário do Município.
- (C) Código de Obras.
- (D) Código de Posturas Municipais.

QUESTÃO 22

São símbolos do Município, **EXCETO**:

- (A) Bandeira.
- (B) Brasão.
- (C) Hino.
- (D) Lei Orgânica.

QUESTÃO 23

Assinale a alternativa **CORRETA**. De acordo com a Lei Orgânica do Município, o Governo municipal é exercido:

- (A) pela Câmara de Vereadores e pelo Prefeito.
- (B) pelo Presidente da Câmara de Vereadores.
- (C) pelo Diretor do Fórum e pelo Prefeito.
- (D) pelo Presidente da Câmara de Vereadores e pelo povo.

QUESTÃO 24

Assinale a alternativa **INCORRETA**. A Lei Orgânica do Município poderá ser emendada mediante proposta:

- (A) de um terço, no mínimo, dos membros da Câmara Municipal.
- (B) do Prefeito.
- (C) de iniciativa popular, subscrito o projeto por cidadãos que representem, no mínimo, 5% (cinco) por cento dentre os eleitores do Município.
- (D) do Governador do Estado.

QUESTÃO 25

Considerando a Lei Orgânica do Município, em especial quanto ao Poder Executivo, compete privativamente ao Prefeito:

- I. Representar a Câmara em juízo ou fora dele.
- II. Representar o Município em suas relações jurídicas, políticas e administrativas.
- III. Sancionar, promulgar e fazer publicar as leis, bem como expedir decretos e regulamentos para sua fiel execução.
- IV. Vetar projetos de lei, total ou parcialmente.

Assinale a alternativa **CORRETA**.

- (A) Apenas as afirmativas II, III e IV estão corretas.
- (B) Apenas as afirmativas I, III e IV estão corretas.
- (C) Apenas as afirmativas I, II e IV estão corretas.
- (D) Todas as afirmativas estão corretas.

QUESTÃO 26

Nos termos da Lei nº 1.435/1994 (Regime Jurídico Único dos Servidores do Município de Porto Nacional), os cargos públicos serão providos, **EXCETO**, por:

- (A) nomeação.
- (B) aproveitamento.
- (C) reintegração.
- (D) indicação.

QUESTÃO 27

Nos termos da Lei nº 1.435/1994 (Regime Jurídico Único dos Servidores do Município de Porto Nacional), assinale a alternativa **CORRETA**. O candidato, aprovado em concurso, para tomar posse em cargo público no Município, além de atender outros requisitos, deverá:

- (A) ter, no mínimo, 16 (dezesesseis) anos completos e, no máximo, 45 (quarenta e cinco) anos completos.
- (B) ter, no mínimo, 18 (dezoito) anos completos.
- (C) ter, no mínimo, 21 (vinte e um) anos completos.
- (D) ter, no mínimo, 25 (vinte e cinco) anos completos.

QUESTÃO 28

Nos termos da Lei nº 1.435/1994 (Regime Jurídico Único dos Servidores do Município de Porto Nacional), assinale a alternativa **INCORRETA**. Entre outros casos legais, a vacância do cargo decorrerá de:

- (A) progressão.
- (B) demissão.
- (C) aposentadoria.
- (D) falecimento.

QUESTÃO 29

Assinale a alternativa **INCORRETA**. Nos termos da Lei nº 1.435/1994 (Regime Jurídico Único dos Servidores do Município de Porto Nacional), são penalidades disciplinares, dentre outras, aplicáveis ao servidor:

- (A) a multa.
- (B) a demissão.
- (C) a cassação da aposentadoria.
- (D) a prisão administrativa.

QUESTÃO 30

Assinale a alternativa **CORRETA**. Nos termos da Lei nº 1.435/1994 (Regime Jurídico Único dos Servidores do Município de Porto Nacional), além dos vencimentos, o servidor que preencher os requisitos e as condições necessárias terá direito à percepção da seguinte vantagem:

- (A) ajuda de custo.
- (B) auxílio moradia.
- (C) auxílio paletó.
- (D) adicional de qualificação.

PROVA DE CONHECIMENTOS ESPECÍFICOS

QUESTÃO 31

Os motores de indução possuem uma corrente de partida de 06 a 08 vezes a corrente nominal. Para minimizar esta corrente são elaborados acionamentos de motores com tensão reduzida. Entre os dispositivos descritos abaixo, qual deles **NÃO** reduz a tensão durante a partida do motor?

- (A) Partida estrela-triângulo.
- (B) Partida série-paralelo.
- (C) Partida direta.
- (D) Partida soft-starter.

QUESTÃO 32

Assinale a alternativa **CORRETA** que mostra o valor da corrente para o circuito de um chuveiro com potência de 4400 W em 220V.

- (A) 20 A.
- (B) 25 A.
- (C) 30 A.
- (D) 40 A.

QUESTÃO 33

Assinale a alternativa **CORRETA** que representa o consumo mensal de uma geladeira 300 W, ligada 10 horas por dia.

- (A) 900 kwh.
- (B) 100 kwh.
- (C) 90 kwh.
- (D) 300 kwh.

QUESTÃO 34

Assinale a alternativa **CORRETA** que mostra qual é a finalidade do relé térmico em um circuito de acionamento de motores.

- (A) Abrir o circuito por falta de fase.
- (B) Abrir o circuito por falta de neutro.
- (C) Abrir o circuito por sobretensão.
- (D) Abrir o circuito por sobrecorrente.

QUESTÃO 35

A norma regulamentadora NR-10 estabelece os requisitos e condições mínimas para trabalhos em instalações elétricas e serviços com eletricidade. Assinale a alternativa que **NÃO** faz parte das medidas de controle do risco elétrico.

- (A) Desenergização.
- (B) Equipotencialização.
- (C) Dispositivo a corrente de fuga.
- (D) Relé falta de fase.

QUESTÃO 36

As cores da capa dos fios condutores numa instalação elétrica predial representam a sua função dentro dos circuitos. Assim, é **CORRETO** afirmar que as cores dos condutores neutro, terra e retorno são respectivamente:

- (A) branco, amarelo e azul.
- (B) azul, verde e amarelo.
- (C) azul, preto e amarelo.
- (D) preto, vermelho e branco.

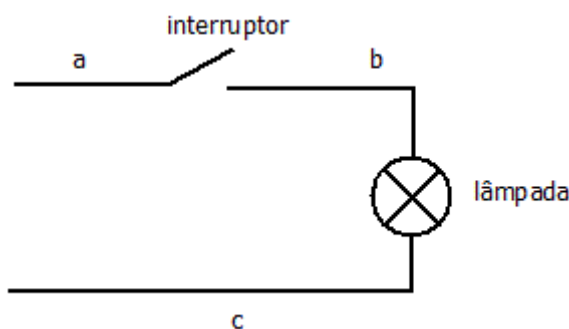
QUESTÃO 37

Está previsto na NBR-5410, a norma de instalações elétricas prediais, o uso do dispositivo DR (diferencial residual). Assim, é **CORRETO** afirmar que a função deste elemento é:

- (A) proteger os equipamentos contra sobrecargas.
- (B) proteger os equipamentos contra descargas atmosféricas.
- (C) proteger as pessoas contra descargas atmosféricas.
- (D) proteger as pessoas contra choques elétricos.

QUESTÃO 38

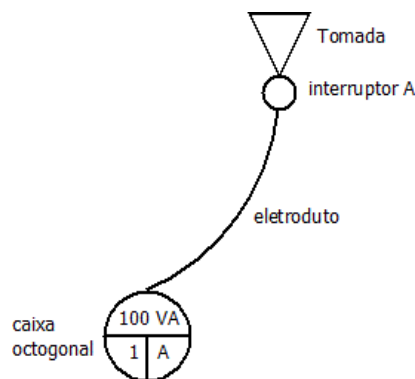
A figura abaixo mostra uma lâmpada sendo acionada por um interruptor. Para acionar a lâmpada de forma coerente e segura contra choques elétricos é **CORRETO** afirmar que os condutores a, b e c são, nessa sequência:



- (A) neutro, retorno e fase.
- (B) fase, retorno e neutro.
- (C) fase, neutro e terra.
- (D) retorno, fase e neutro.

QUESTÃO 39

A figura abaixo mostra uma caixa octogonal no teto, que contém uma lâmpada. Desta caixa deriva um eletroduto para uma outra caixa na parede, que por sua vez abriga uma tomada e um interruptor que aciona a lâmpada do teto. Sabendo que a lâmpada e a tomada estão em circuitos separados, é **CORRETO** afirmar que no eletroduto passam os seguintes condutores:



- (A) 1 fase, 1 retorno e um terra.
- (B) 2 fases, 1 neutro, 1 terra e 1 retorno.
- (C) 1 fase, 1 neutro, 1 terra e 1 retorno.
- (D) 2 fases, 1 neutro, 1 terra e 2 retornos.

QUESTÃO 40

Um motor trifásico, de 50 CV e 1760 rpm aciona uma bomba de 50 CV através de seu eixo. Um eletricitista ao ligar o motor percebeu que o eixo gira na velocidade nominal e faz a bomba funcionar, porém a água não sobe pela tubulação de recalque. Entre as alternativas abaixo é **CORRETO** afirmar que a água não é bombeada por quê?

- (A) A sequência de fase do motor está invertida.
- (B) O motor não tem potência para acionar a bomba.
- (C) O rotor da bomba não gira.
- (D) A velocidade do motor não é suficiente.