

CONCURSO PÚBLICO PARA TÉCNICO-ADMINISTRATIVOS EM EDUCAÇÃO DA UFT - 2018**Provas de Conhecimentos**

	Questões
Noções de Informática	01 a 06
Língua Portuguesa	07 a 14
Fundamentos em Educação e Legislação	15 a 22
Conhecimentos Específicos	23 a 40



ATENÇÃO: transcreva no espaço apropriado da sua **FOLHA DE RESPOSTAS (GABARITO)**, com sua caligrafia usual, considerando as letras maiúsculas e minúsculas, a seguinte frase:

Somos do tamanho dos nossos sonhos.

ANTES DE RESPONDER AS QUESTÕES DAS PROVAS:

1. Verifique se este caderno contém quatro provas, com um total de 40 (quarenta) questões, sequencialmente numeradas de 01 a 40.
2. Caso haja algum problema, solicite ao aplicador a substituição deste caderno, imediatamente, 15 minutos após o início da prova.

AO RECEBER A FOLHA DE RESPOSTAS (GABARITO):

3. Confira seus dados e, havendo erro, solicite ao aplicador a correção na Ata de Sala.
4. Assine, no espaço indicado, utilizando caneta preta ou azul.

AO TRANSFERIR A MARCAÇÃO DAS ALTERNATIVAS PARA A FOLHA DE RESPOSTAS (GABARITO):

5. Use somente caneta azul ou preta e aplique traços firmes dentro da área reservada à letra correspondente de cada resposta, conforme modelo:



6. Sua resposta NÃO será computada se houver marcação de mais de uma alternativa.
7. A folha de respostas não deve ser dobrada, amassada ou rasurada.

AO TERMINAR AS PROVAS:

8. Você deve chamar a atenção do aplicador levantando o braço. Ele irá até você para recolher sua FOLHA DE RESPOSTAS (GABARITO) e este CADERNO DE PROVAS.
9. Recolha seus objetos, deixe a sala, e em seguida o prédio. A partir do momento em que você sair da sala e até sair do prédio, continuam válidas as proibições sobre o uso de aparelhos eletrônicos e celulares bem como não lhe será mais permitido o uso dos sanitários.

Terá suas provas anuladas e será automaticamente eliminado do processo seletivo, o candidato que durante a sua realização for surpreendido portando (mesmo que desligado) aparelhos eletrônicos, tais como: máquinas calculadoras, agendas eletrônicas ou similares, telefones celulares, smartphones, tablets, iPod, iPad, gravadores, pendrive, mp3 player ou similar, qualquer receptor ou transmissor de dados e mensagens, bipe, notebook, palmtop, Walkman, máquina fotográfica, chaves integradas com dispositivos eletrônicos, controle de alarme de carro e moto, controle de portão eletrônico, etc.; relógios, óculos escuros, protetor auricular ou similar, lápis, lapiseira/grafite, marca-texto, borracha e(ou) qualquer tipo de carteira ou bolsa; quaisquer acessórios de chapelaria, tais como: chapéu, boné, gorro etc.; e ainda qualquer recipiente ou embalagem, tais como: garrafa de água, suco, refrigerante e embalagem de alimentos (biscoitos, barras de cereais, chocolate, balas etc.), que não seja fabricado com material transparente.

Nome: _____
RG: _____

ATENÇÃO:
Após a prova você poderá levar
consigo somente o Gabarito Rascunho.

Duração total destas provas, incluindo o preenchimento da FOLHA DE RESPOSTAS (GABARITO):

TRÊS HORAS

PROVA DE NOÇÕES DE INFORMÁTICA

QUESTÃO 01

As funções centrais de um sistema operacional são controladas pelo _____. Ele é responsável por ser o elo do hardware (parte física) com o software (parte lógica) do computador. Em outras palavras, seu principal objetivo é gerenciar o computador e permitir que os aplicativos sejam executados e façam uso dos recursos que a máquina possui.

Assinale a única alternativa que preenche **CORRETAMENTE** a lacuna anterior.

- (A) DMZ.
- (B) KERNEL.
- (C) ORM.
- (D) FSYNCK.

QUESTÃO 02

As empresas estão cada vez mais utilizando recursos e tecnologias para obter um funcionamento mais eficiente. A computação vem abrangendo espaços e facilitando a vida das pessoas e das organizações, oferecendo oportunidades e informações construtivas. Dentre os principais aspectos relacionados à informação, estão:

- I. quanto mais rápida e mais precisa a informação, maior o seu custo.
- II. oportunidade, precisão e apresentação clara são os elementos-chave que tornam as informações úteis.
- III. o valor das informações é determinado pelas pessoas que as usam.
- IV. informação, de maneira geral, não necessita ser armazenada e classificada segundo os interesses institucionais.

Assinale a alternativa **CORRETA**.

- (A) Apenas as afirmativas I e II estão corretas.
- (B) Apenas as afirmativas II, III e IV estão corretas.
- (C) Apenas as afirmativas I, II e III estão corretas.
- (D) Todas as alternativas estão corretas.

QUESTÃO 03

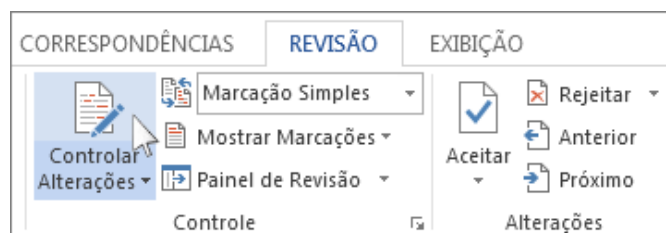
Apesar das muitas especificações que um *smartphone* pode ter, o maior responsável por sua usabilidade é o sistema operacional. Assim como nos computadores, eles são a ponte que oferece ao usuário uma interação simples e amigável com os aplicativos. É, portanto, um dos quesitos mais importantes para se analisar ao comprar um *smartphone*.

Assinale a única alternativa que contém exemplos de sistemas operacionais tradicionalmente encontrados em *smartphones*.

- (A) Apple iOS, Windows Phone e Google Android.
- (B) Windows NT, Google plus e Apple Itunes.
- (C) Firefox Edge, Apple Symbian e Microsoft Edge.
- (D) Apple Intelligence, Google Analytics e Microsoft Azure.

QUESTÃO 04

No Word 2013 ou Word 2016, Português Brasileiro, para Windows e com a configuração padrão de instalação, é possível habilitar o controle de alterações em um documento, através da opção **Controlar Alterações** conforme pode ser visto na figura abaixo.



Na guia **Revisão**, no grupo **Controle**, na lista **Marcação Simples**, é possível escolher uma opção de exibição. Sobre as opções de exibição disponíveis na lista **Marcação Simples**, analise as afirmativas a seguir.

- I. **Marcação Simples** é a opção padrão e indica onde estão as alterações usando linhas na cor vermelha.
- II. **Original** é a opção que permite mostrar o documento em seu formato original.
- III. **Sem Marcação** é a opção que oculta a(s) marcação(ões) para mostrar a aparência das alterações incorporadas.

Assinale a alternativa **CORRETA**.

- (A) Apenas as afirmativas I e II estão corretas.
- (B) Apenas as afirmativas I e III estão corretas.
- (C) Apenas as afirmativas II e III estão corretas.
- (D) Todas as afirmativas estão corretas.

QUESTÃO 05

Sobre os atalhos de teclado do LibreOffice Writer versão 5, para Windows com a configuração padrão de instalação, é **INCORRETO** afirmar que:

- (A) o atalho Ctrl+O lança a caixa de diálogo Abrir para abrir um documento.
- (B) o atalho Shift+Del abre a caixa de diálogo para impressão do documento.
- (C) o atalho Ctrl+S permite salvar o documento atual.
- (D) o atalho Ctrl+N permite criar um novo documento.

QUESTÃO 06

Sobre os meios de armazenamento de dados em um computador, assinale a alternativa **INCORRETA**.

- (A) O CD-RW (*CD-ReWritable*) é um disco óptico que permite ser gravado várias vezes.
- (B) Um disco magnético é composto de um ou mais pratos de alumínio com um revestimento magnetizável.
- (C) O DVD-RW (*Digital Versatile Disc ReWritable*) é um tipo de armazenamento magnético que permite apenas a leitura.
- (D) Os SSDs (*Solid-State Disks*) são discos feitos de memória *flash* não volátil.

PROVA DE LÍNGUA PORTUGUESA

Leio o excerto da entrevista com o sociólogo Zygmunt Bauman, concedida à revista ISTOÉ, e responda as questões de **07 a 13**.

ISTOÉ – O que caracteriza a “modernidade líquida”?

Zygmunt Bauman – Líquidos mudam de forma muito rapidamente, sob a menor pressão. Na verdade, são incapazes de manter a mesma forma por muito tempo. No atual estágio “líquido” da modernidade, os líquidos são deliberadamente impedidos de se solidificarem. A temperatura elevada — ou seja, o impulso de transgredir, de substituir, de acelerar a circulação de mercadorias rentáveis — não dá ao fluxo uma oportunidade de abrandar, nem o tempo necessário para condensar e solidificar-se em formas estáveis, com uma maior expectativa de vida.

ISTOÉ – As pessoas estão conscientes dessa situação?

Zygmunt Bauman – Acredito que todos estamos cientes disso, num grau ou outro. Pelo menos, às vezes, quando uma catástrofe, natural ou provocada pelo homem, torna impossível ignorar as falhas. Portanto, não é uma questão de “abrir os olhos”. O verdadeiro problema é: quem é capaz de fazer o que deve ser feito para evitar o desastre que já podemos prever? O problema não é a nossa falta de conhecimento, mas a falta de um agente capaz de fazer o que o conhecimento nos diz ser necessário fazer, e urgentemente. Por exemplo: estamos todos conscientes das consequências apocalípticas do aquecimento do planeta. E todos estamos conscientes de que os recursos planetários serão incapazes de sustentar a nossa filosofia e prática de “crescimento econômico infinito” e de crescimento infinito do consumo. Sabemos que esses recursos estão rapidamente se aproximando de seu esgotamento. Estamos conscientes — mas e daí? Há poucos (ou nenhum) sinais de que, de própria vontade, estamos caminhando para mudar as formas de vida que estão na origem de todos esses problemas.

ISTOÉ – E o que o senhor chama de “amor líquido”?

Zygmunt Bauman – Amor líquido é um amor “até segundo aviso”, o amor a partir do padrão dos bens de consumo: mantenha-os enquanto eles te trouxerem satisfação e os substitua por outros que prometem ainda mais satisfação. O amor com um espectro de eliminação imediata e, assim, também de ansiedade permanente, pairando acima dele. Na sua forma “líquida”, o amor tenta substituir a qualidade por quantidade — mas isso nunca pode ser feito, como seus praticantes mais cedo ou mais tarde acabam percebendo. É bom lembrar que o amor não é um “objeto encontrado”, mas um produto de um longo e muitas vezes difícil esforço e de boa vontade.

Fonte: BAUMAN, Zygmunt. In: Revista ISTOÉ. Disponível em: <[https://istoe.com.br/102755_VIVEMOS+TEMPOS+LIQUIDOS+NADA+E+PARA+DURAR+>](https://istoe.com.br/102755_VIVEMOS+TEMPOS+LIQUIDOS+NADA+E+PARA+DURAR+/). Acesso em: 12 fev. 2018 (fragmento adaptado).

QUESTÃO 07

De acordo com o conceito de “modernidade líquida” de Zygmunt Bauman, assinale a alternativa **INCORRETA**.

- (A) A modernidade é “líquida”, ou seja, está sempre em transformação. Como um líquido, ela não é capaz de conservar sua forma por muito tempo.
- (B) A modernidade “líquida” é comparada aos elementos de conteúdos fluidos, os quais são considerados difíceis de se solidificarem.
- (C) Na “modernidade líquida”, as formas atuais de vida são percebidas com vulnerabilidade, pois são incapazes de permanecerem com a mesma identidade por muito tempo.
- (D) Na “modernidade líquida”, as pessoas estão conscientes de que os recursos naturais e ambientais são infinitos e deverão ser acomodados a cada tipo de filosofia de vida individual.

QUESTÃO 08

A revista pergunta ao sociólogo se as pessoas estão conscientes da situação mundial e Bauman responde que:

- (A) as pessoas estão cientes da situação e todas estão mobilizadas para promoverem mudanças rápidas na sua filosofia de vida e de consumo.
- (B) as pessoas estão incomodadas com as transformações climáticas, mas elas não querem abdicar de seu modo de vida consumista, já que acreditam que os recursos naturais são infundáveis e se renovam a cada ciclo climático.
- (C) as pessoas estão conscientes de que os recursos naturais do planeta podem acabar e a filosofia consumista pode sofrer as consequências desse esgotamento.
- (D) as pessoas acreditam que os recursos naturais são intermináveis, por isso, preferem viver uma prática de crescimento econômico ligado ao consumo do que tomar qualquer atitude para transformar seu entorno.

QUESTÃO 09

Zygmunt Bauman define *amor líquido* como “um amor “até segundo aviso”, “o amor a partir do padrão dos bens de consumo”. Ao relacionar *amor líquido* com “um amor “até segundo aviso”, identifica-se o modo de linguagem:

- (A) metafórico, pois está presente uma relação de contiguidade nos enunciados, por meio de um atributo comum conferido a ambos.
- (B) paradoxal, pois identificamos nos enunciados uma proposição aparentemente absurda, resultado da união de ideias contraditórias.
- (C) sinestésico, pois identificamos, na relação de semelhança dos enunciados, a presença da união de impressões sensoriais diferentes.
- (D) hiperbólico, pois está presente uma relação de exagero nos enunciados, o que torna o amor ainda mais expressivo.

QUESTÃO 10

Analisar as afirmativas a seguir.

- I. Em: “A temperatura elevada – **ou seja**, o impulso de transgredir, de substituir, de acelerar a circulação de mercadorias rentáveis – não dá ao fluxo uma oportunidade de abrandar”, o elemento negrito introduz um esclarecimento da ideia anterior.
- II. Em: “Acredito que todos estamos cientes disso, num grau ou outro. Pelo menos, às vezes, quando uma catástrofe, natural ou provocada pelo homem, torna impossível ignorar as falhas. **Portanto**, não é uma questão de “abrir os olhos.”, o conectivo negrito marca uma relação temporal entre as ideias.
- III. Em: “Amor líquido é um amor “até segundo aviso”, o amor a partir do padrão dos bens de consumo: mantenha-**os** enquanto eles te trouxerem satisfação e **os** substitua por outros que prometem ainda mais satisfação.”, os elementos negritos retomam, respectivamente, ‘bens de consumo’.

Assinale a alternativa **CORRETA**.

- (A) Apenas a afirmativa I está correta.
- (B) Apenas as afirmativas I e II estão corretas.
- (C) Apenas as afirmativas I e III estão corretas.
- (D) Apenas a afirmativa III está correta.

QUESTÃO 11

Analise as afirmativas a seguir.

- I. Em: “Pelo menos, **às vezes**, quando uma catástrofe, natural ou provocada pelo homem, torna impossível ignorar as falhas”, a palavra negritada é um elemento coesivo que introduz a ideia de temporalidade.
- II. Em: “O verdadeiro problema é: quem é capaz de fazer o que deve ser feito para evitar o desastre que já podemos prever?”, os dois pontos são empregados para introduzir um esclarecimento do que foi anunciado anteriormente.
- III. Em: “É bom lembrar que o amor não é um “objeto encontrado”, **mas** um produto de um longo e muitas vezes difícil esforço e de boa vontade”, a palavra negritada é um elemento coesivo que introduz oposição de ideias.

Assinale a alternativa **CORRETA**.

- (A) Apenas a afirmativa I está correta.
- (B) Apenas a afirmativa III está correta.
- (C) Apenas as afirmativas I e III estão corretas.
- (D) Todas as afirmativas estão corretas.

QUESTÃO 12

Leia as orações e assinale a alternativa **CORRETA** que identifique o tipo de sujeito presente nelas.

- (A) Em: “Líquidos mudam de forma muito rapidamente, sob a menor pressão.” (Sujeito simples); “Na verdade, são incapazes de manter a mesma forma por muito tempo.” (Oração sem sujeito).
- (B) Em: “Líquidos mudam de forma muito rapidamente, sob a menor pressão.” (Sujeito simples); “Na verdade, são incapazes de manter a mesma forma por muito tempo.” (Sujeito oculto).
- (C) Em: “Líquidos mudam de forma muito rapidamente, sob a menor pressão.” (Sujeito composto); “Na verdade, são incapazes de manter a mesma forma por muito tempo.” (Sujeito indeterminado).
- (D) Em: “Líquidos mudam de forma muito rapidamente, sob a menor pressão.” (Sujeito composto); “Na verdade, são incapazes de manter a mesma forma por muito tempo.” (Sujeito inexistente).

QUESTÃO 13

Quanto aos aspectos gramaticais, leia a oração: “O problema **não é a nossa falta de conhecimento**”. O trecho destacado refere-se ao:

- (A) predicado nominal.
- (B) predicado verbal.
- (C) objeto direto.
- (D) objeto indireto.

QUESTÃO 14

Assinale a alternativa **INCORRETA**, quanto aos aspectos relacionados à semântica das palavras.

- (A) Em: ‘O funcionário **ratificou** o relatório apresentado pelo chefe’ e ‘O funcionário **retificou** os dados da planilha’, os elementos negritados são exemplos de palavras parônimas.
- (B) Em: ‘Eu me diverti muito no **verão** passado’ e ‘Eles **verão** o que irá acontecer’, os elementos negritados são exemplos de palavras homônimas.

- (C) Em: ‘Estou na **parada** de ônibus’ e ‘Estou na **paragem** de ônibus’, os elementos negritados são exemplos de palavras sinônimas.
- (D) Em: ‘O artista fez uma **paródia** do filme’ e ‘O artista fez uma **imitação** do filme’, os elementos negritados são exemplos de palavras homônimas.

PROVA DE FUNDAMENTOS EM EDUCAÇÃO E LEGISLAÇÃO

QUESTÃO 15

Analise as afirmativas a seguir que são, entre outros, requisitos básicos para investidura em cargo público no Brasil:

- I. a nacionalidade brasileira.
- II. o gozo dos direitos políticos.
- III. a quitação com as obrigações militares e eleitorais.
- IV. o nível de escolaridade exigido para o exercício do cargo.
- V. a idade mínima de dezoito anos.

Assinale a alternativa **CORRETA**.

- (A) Apenas as afirmativas I e IV estão corretas.
- (B) Apenas as afirmativas II e V estão corretas.
- (C) Apenas as afirmativas I, III e V estão corretas.
- (D) Todas as afirmativas estão corretas.

QUESTÃO 16

As universidades gozam de autonomia didático-científica, administrativa e de gestão financeira e patrimonial. No que diz respeito à realização da autonomia universitária, especificamente quanto ao princípio da indissociabilidade, assinale a alternativa **CORRETA**.

- (A) Ensino, pesquisa e gestão.
- (B) Ensino, pesquisa e o setor produtivo.
- (C) Ensino, pesquisa e extensão.
- (D) Ensino, gestão e o mercado de trabalho.

QUESTÃO 17

Quanto às afirmativas referentes à estabilidade do servidor público, pode-se afirmar que este só perderá o seu cargo:

- I. em virtude de sentença judicial transitada em julgado.
- II. mediante processo administrativo em que lhe seja assegurada ampla defesa.
- III. mediante procedimento de avaliação periódica de desempenho, na forma de lei complementar, assegurada a ampla defesa.
- IV. mediante decisão da chefia imediata motivada por não adaptação do servidor ao cargo para o qual foi concursado.
- V. mediante decisão da chefia imediata e mediata, em função da adequação institucional às condições econômicas e políticas.

Assinale a alternativa **CORRETA**.

- (A) Apenas as afirmativas IV e V estão corretas.
- (B) Apenas as afirmativas I e IV estão corretas.
- (C) Apenas a afirmativa III está correta.
- (D) Apenas as afirmativas I, II e III estão corretas.

QUESTÃO 18

Caberá à Instituição Federal de Ensino avaliar anualmente a adequação do quadro de pessoal às suas necessidades, propondo ao Ministério da Educação, se for o caso, o seu redimensionamento. Quanto às variáveis que a Instituição Federal de Ensino deve considerar na adequação do seu quadro de pessoal, assinale a alternativa **INCORRETA**.

- (A) As demandas institucionais.
- (B) A proporção entre os quantitativos da força de trabalho do Plano de Carreira e usuários.
- (C) As inovações políticas e ideológicas.
- (D) A modernização dos processos de trabalho no âmbito da Instituição.

QUESTÃO 19

Em conformidade com Regras Deontológicas, para a garantia da ética profissional do servidor público civil do poder executivo federal, a legislação dispõe o que segue:

- I. a moralidade da Administração Pública não se limita à distinção entre o bem e o mal, devendo ser acrescida da ideia de que o fim é sempre o bem comum. O equilíbrio entre a legalidade e a finalidade, na conduta do servidor público, é que poderá consolidar a moralidade do ato administrativo.
- II. a função pública deve ser tida como exercício profissional e, portanto, se integra na vida particular de cada servidor público. Assim, os fatos e atos verificados na conduta do dia a dia em sua vida privada poderão crescer ou diminuir o seu bom conceito na vida funcional.
- III. salvo os casos de segurança nacional, investigações policiais ou interesse superior do Estado e da Administração Pública, a serem preservados em processo previamente declarado sigiloso, nos termos da lei, a publicidade de qualquer ato administrativo constitui requisito de eficácia e moralidade, ensejando sua omissão comprometimento ético contra o bem comum, imputável a quem a negar.
- IV. deixar o servidor público ou qualquer pessoa à espera de solução que compete ao setor em que exerça suas funções, permitindo a formação de longas filas, ou qualquer outra espécie de atraso na prestação do serviço, não caracteriza apenas atitude contra a ética ou ato de desumanidade, mas principalmente grave dano moral aos usuários dos serviços públicos.
- V. o servidor que trabalha em harmonia com a estrutura organizacional, respeitando seus colegas e cada concidadão, colabora e de todos pode receber colaboração, pois sua atividade pública é a grande oportunidade para o crescimento e o engrandecimento da Nação.

Assinale a alternativa **CORRETA**.

- (A) Apenas as afirmativas III e V estão corretas.
- (B) Apenas as afirmativas I, III e V estão corretas.
- (C) Apenas as afirmativas I e II estão corretas.
- (D) Todas as afirmativas estão corretas.

QUESTÃO 20

A legislação da educação brasileira dispõe sobre a autonomia das universidades. Quanto ao exercício dessa autonomia, assinale a alternativa **INCORRETA**.

- (A) Fixar os currículos dos seus cursos e programas, observadas as diretrizes gerais pertinentes.
- (B) Estabelecer planos, programas e projetos de pesquisa científica, produção artística e atividades de extensão.
- (C) Elaborar os planos municipais e estaduais de educação, bem como estabelecer as diretrizes e parâmetros curriculares para a educação básica da região em que se localiza.
- (D) Elaborar e reformar os seus estatutos e regimentos em consonância com as normas gerais atinentes.

QUESTÃO 21

No tocante à legislação que trata do Plano de Carreira dos Cargos Técnico-Administrativos em Educação, no âmbito das Instituições Federais de Ensino, assinale a alternativa **INCORRETA**.

- (A) Nível de classificação é o conjunto de cargos de mesma hierarquia, classificados a partir do requisito de escolaridade, nível de responsabilidade, conhecimentos, habilidades específicas, formação especializada, experiência, risco e esforço físico para o desempenho de suas atribuições.
- (B) Nível de capacitação refere-se à posição do servidor na Matriz Hierárquica dos Padrões de Vencimento em decorrência da capacitação profissional para o exercício das atividades do cargo ocupado, realizada após o ingresso.
- (C) Ambiente organizacional relaciona-se à área específica de atuação do servidor, integrada por atividades afins ou complementares, organizada a partir das necessidades institucionais e que orienta a política de desenvolvimento de pessoal.
- (D) Padrão de vencimento trata-se da posição do servidor na escala de vencimento da carreira calculado pela média entre o patrimônio particular, o salário e a antecipação da aposentadoria.

QUESTÃO 22

No que tange à Carreira dos Técnico-Administrativos em Educação, assinale a alternativa **CORRETA**.

- (A) A remuneração dos integrantes do Plano de Carreira será composta unicamente do vencimento básico.
- (B) Não há incentivo financeiro à qualificação do servidor.
- (C) A aquisição de título em área de conhecimento com relação direta ao ambiente organizacional de atuação do servidor ensejará maior percentual na fixação do incentivo à qualificação do que em área de conhecimento com relação indireta.
- (D) O ocupante de cargo do Plano de Carreira dos Cargos Técnico-Administrativos em Educação não poderá afastar-se de suas funções para colaborar com outra instituição federal de ensino ou de pesquisa e ao Ministério da Educação em nenhuma hipótese.

PROVA DE CONHECIMENTOS ESPECÍFICOS

QUESTÃO 23

Analise as afirmativas a seguir em relação aos objetivos da Norma Técnica ABNT NBR 5419:2015.

- I. A Parte 1 estabelece os requisitos para a determinação de proteção contra descargas atmosféricas.
- II. A Parte 2 estabelece os requisitos para proteção de uma estrutura contra danos físicos por meio de um SPDA - Sistema de Proteção contra Descargas Atmosféricas - e para proteção de seres vivos contra lesões causadas pelas tensões de toque e passo nas vizinhanças de um SPDA.
- III. A Parte 3 estabelece os requisitos para análise de risco em uma estrutura devido às descargas atmosféricas para a terra.
- IV. A parte 4 fornece informações para o projeto, instalação, inspeção, manutenção e ensaio de sistemas de proteção elétricos e eletrônicos (Medidas de Proteção contra Surto – MPS) para reduzir o risco de danos permanentes internos à estrutura devido aos impulsos eletromagnéticos de descargas atmosféricas (LEMP).
- V. A Parte 5 - estabelece os requisitos para análise de risco em estruturas de torre de transmissão devido às descargas atmosféricas para a terra.

Assinale a alternativa **CORRETA**.

- (A) Apenas as afirmativas I, II e IV estão corretas.
- (B) Apenas as afirmativas III, IV e V estão corretas.
- (C) Apenas as afirmativas I, III e V estão corretas.
- (D) Apenas as afirmativas I e IV estão corretas.

QUESTÃO 24

Em relação ao motor de corrente contínua, as diversas configurações do circuito de campo, permite a escolha para cada tipo de aplicação. Sobre a ligação do circuito de campo, assinale a alternativa **CORRETA**.

- (A) A ligação do circuito de campo em série com a armadura, permite um alto conjugado de partida e uma velocidade de rotação estável mesmo com a variação de carga no seu eixo.
- (B) Quando o circuito de campo é colocado em paralelo com a armadura não é possível ter variação de cargas no seu eixo para garantir que a sua velocidade não dispare.
- (C) Quando a ligação do circuito de campo é composta, há uma componente de fluxo que é constante e outra que é proporcional à sua corrente de armadura. Dessa forma, o motor composto cumulativo tem um conjugado de partida mais elevado do que um motor em derivação, mas um conjugado de partida mais baixo do que o de um motor em série.
- (D) O comportamento básico de um motor de corrente contínua com o circuito de campo em série, deve-se ao fato de que o fluxo é inversamente proporcional à corrente de armadura, no mínimo até que a saturação seja alcançada. À medida que aumenta a carga do motor, seu fluxo também aumenta.

QUESTÃO 25

Considerando-se um motor de indução de 220 V, 100 HP, com 8 polos, 60 Hz, conectado em YY, com escorregamento de 3% e fator de potência de 0,8 indutivo em plena carga, nessas condições, a velocidade do rotor, em rpm é

- (A) 900
- (B) 873
- (C) 630
- (D) 927

QUESTÃO 26

O Procedimento de Distribuição de Energia Elétrica no Sistema Elétrico Nacional (PRODIST) – Módulo 8, estabelece os procedimentos relativos à qualidade da energia elétrica - QEE, abordando a qualidade do produto e do serviço prestado e a qualidade do tratamento de reclamações. Qual das alternativas abaixo **NÃO** estão de acordo com procedimento?

- (A) Os fenômenos da qualidade do produto em regime permanente analisados são: tensão em regime permanente; fator de potência; harmônicos; desequilíbrio de tensão; flutuação de tensão e variação de frequência.
- (B) Os fenômenos da qualidade do produto em regime transitório analisados são: variações de tensão de curta duração – VTCD e flutuação de tensão.
- (C) O sistema de distribuição e as instalações de geração conectadas ao mesmo devem, em condições normais de operação e em regime permanente, operar dentro dos limites de frequência situados entre 59,9 Hz e 60,1 Hz.
- (D) Para unidade consumidora ou conexão entre distribuidoras com tensão inferior a 230 kV, o fator de potência no ponto de conexão deve estar compreendido entre 0,92 (noventa e dois centésimos) e 1,00 (um) indutivo ou 1,00 (um) e 0,92 (noventa e dois centésimos) capacitivo, de acordo com regulamentação vigente.

QUESTÃO 27

Um filtro elétrico é uma estrutura capaz de atenuar ou rejeitar certa faixa de frequência de um sinal, permite a passagem das demais frequências, e tem, entre outras, inúmeras aplicações na engenharia elétrica, eletrônica e de telecomunicações. Sobre esses filtros assinale a alternativa **INCORRETA**.

- (A) Os filtros passivos têm sua aplicação recomendada para frequências abaixo de 1 MHz, apresentam um ganho de potência e são fáceis de sintonizar.
- (B) Os filtros passivos são constituídos por resistências, capacitores e indutores.
- (C) Os filtros ativos são constituídos por resistências, capacitores e amplificadores operacionais.
- (D) Os filtros passivos não apresentam ganho de potência. Já, os filtros ativos não necessitam de indutores e são fáceis de sintonizar.

QUESTÃO 28

De acordo com a Norma Técnica ABNT NBR 5410:2004, as instalações elétricas de baixa tensão devem obedecer, quanto aos aterramentos funcional e de proteção, a três esquemas de aterramento básicos (TT, TN e IT). Qual alternativa está em **DIVERGÊNCIA** com a norma?

- (A) O esquema TN possui um ponto da alimentação diretamente aterrado, sendo as massas ligadas a esse ponto através de condutores de proteção.
- (B) O esquema TT possui um ponto da alimentação diretamente aterrado, estando as massas da instalação ligadas a eletrodo(s) de aterramento eletricamente distinto(s) do eletrodo de aterramento da alimentação.
- (C) No esquema IT todas as partes vivas são isoladas da terra ou um ponto da alimentação é aterrado através de impedância. As massas da instalação são aterradas, verificando-se as seguintes possibilidades: a) massas aterradas no mesmo eletrodo de aterramento da alimentação, se existente; e b) massas aterradas em eletrodo(s) de aterramento próprio(s), seja porque não há eletrodo de aterramento da alimentação, seja porque o eletrodo de aterramento das massas é independente do eletrodo de aterramento da alimentação.
- (D) O esquema TT possui um ponto de alimentação indiretamente aterrado, sendo que as massas estão ligadas a pontos de aterramento distintos do ponto de aterramento da alimentação. A corrente de falta direta fase-massa é inferior a uma corrente de curto-circuito, podendo, entretanto, apresentar intensidade suficiente para produzir tensões de contato perigosas.

QUESTÃO 29

Para a elaboração de um projeto de iluminação de ambiente de trabalho – interior, o projetista, deverá fazer o uso de qual norma técnica?

- (A) ABNT NBR ISO/CIE 8995-1:2013.
- (B) ABNT NBR 5413:1992.
- (C) ABNT NBR 5419:2015.
- (D) ABNT NBR 15751:2013.

QUESTÃO 30

Conforme a Norma de Distribuição Unificada da Energisa - NDU-001, o método de partida permitido para motores de rotor em curto-circuito (assíncronos ou síncronos) de $5 \text{ CV} \leq P \leq 15 \text{ CV}$ é a chave estrela-triângulo. A instalação desta chave garante a redução na corrente de partida de:

- (A) 58%
- (B) 33%
- (C) 67%
- (D) 25%

QUESTÃO 31

É possível determinar experimentalmente os valores das indutâncias e resistências do modelo de transformador. Uma aproximação adequada desses valores pode ser obtida com apenas dois testes ou ensaios, o ensaio a vazio e o ensaio de curto-circuito. Assinale a alternativa **CORRETA**.

- (A) Durante o ensaio de curto-circuito, a tensão de entrada é tão baixa que uma corrente desprezível circulará no ramo de magnetização. Se a corrente de magnetização for ignorada, toda a queda de tensão no transformador poderá ser atribuída aos elementos em paralelo do circuito.

- (B) No ensaio a vazio ou de circuito aberto, um enrolamento do transformador é deixado em curto-circuito e o outro enrolamento é conectado à tensão nominal plena de linha. O ensaio a vazio deve ser efetuado no lado secundário do transformador para reduzir a tensão máxima a ser medida.
- (C) No ensaio de curto-circuito, os terminais de baixa tensão do transformador são colocados em curto-circuito e os terminais de alta tensão são ligados a uma fonte de tensão variável. A tensão de entrada é ajustada até que a corrente no enrolamento em curto-circuito seja igual ao seu valor nominal.
- (D) O ensaio de curto-circuito é usado para obter a impedância equivalente em série. Como a impedância equivalente em série é baixa em transformadores típicos, aplica-se uma tensão no secundário de aproximadamente 80% para alcançar a corrente nominal.

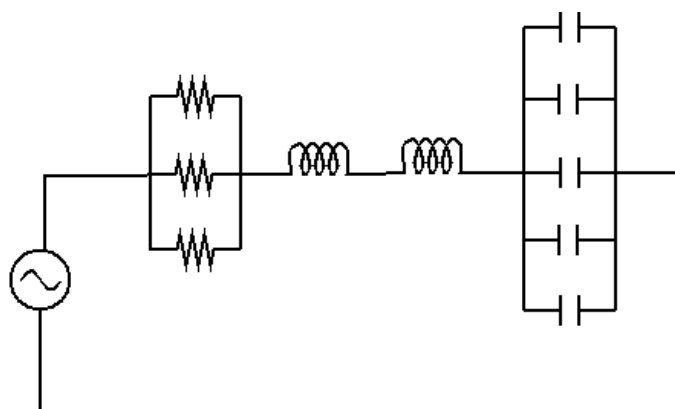
QUESTÃO 32

Numa determinada instalação elétrica predial, o quadro de distribuição é alimentado por três condutores fase, um condutor neutro além do condutor terra que vem do ponto de aterramento da instalação. Assim, assinale a alternativa **INCORRETA**, no que tange à função do condutor neutro numa instalação predial.

- (A) Garantir que as três tensões de fase sejam iguais.
- (B) Proporcionar dois valores de tensão para a instalação, sendo a tensão de linha e a tensão de fase.
- (C) Garantir que as três tensões de linha sejam iguais.
- (D) Conduzir a corrente de sequência zero.

QUESTÃO 33

No circuito elétrico abaixo, a fonte tem valor de 200 V e frequência de 1000 rad/s. Cada resistor que aparece tem valor unitário de 9Ω . Para os indutores o valor de cada um é de 3 mH. Já para os capacitores, o valor de cada elemento é de 10 μF .



Assinale a alternativa **CORRETA** referente à impedância equivalente vista pela fonte.

- (A) $3+j25 \Omega$
- (B) $3+j14 \Omega$
- (C) $3-j14 \Omega$
- (D) 3Ω

QUESTÃO 34

A NBR 5410 prevê o uso de dispositivos de supressão de surto (DPS) e de dispositivos de diferenciais residuais (DR). Assim assinale a alternativa **INCORRETA** referente ao bom funcionamento do DPS.

- (A) O circuito do DPS deverá ser provido de proteção contra curto-circuito a montante.
- (B) Para prevenir desligamentos intempestivos do DR causado por correntes de fuga inerentes ao DPS, o DPS deve ser instalado a jusante do dispositivo DR.
- (C) Para a proteção contra surtos conduzidos, é correto instalar o DPS sempre no quadro de distribuição principal.
- (D) Para a proteção contra sobretensões provocadas por descargas atmosféricas, o DPS deve ser instalado no ponto de entrada da linha na edificação.

QUESTÃO 35

Certa indústria apresentou um consumo mensal de 49597 kWh. Neste período, a demanda máxima registrada foi de 250 kW, enquanto que a demanda média foi de 100 kW. Assinale a alternativa **CORRETA** quanto ao valor do fator de carga mensal desta indústria.

- (A) 0,3
- (B) 1,0
- (C) 0,4
- (D) 0,5

QUESTÃO 36

Num circuito, uma fonte de tensão senoidal alimenta um indutor puro em série com um resistor, assinale a alternativa **INCORRETA** considerando que as impedâncias dos condutores são desprezíveis e que a tensão da fonte é conhecida.

- (A) A potência reativa circula da fonte para o indutor e vice-versa.
- (B) A potência ativa circula somente da fonte para o resistor.
- (C) A inserção de um capacitor em série com o indutor, provocará diminuição de corrente.
- (D) Um varímetro e um amperímetro podem ser utilizados para obter o fator de potência.

QUESTÃO 37

Quanto às redes primárias e secundárias de distribuição, assinale a alternativa **INCORRETA**.

- (A) O condutor neutro é sempre aterrado no secundário do transformador e nos últimos pontos da rede secundária.
- (B) Considerando-se que a carga no secundário de um transformador de distribuição está desequilibrada, a soma das correntes do primário do transformador corresponde à corrente que circula no neutro do transformador.
- (C) Em regime permanente, e sem nenhuma anomalia, não circula corrente de sequência zero no primário do transformador de distribuição.
- (D) As tensões de linha da rede secundária estão 30° adiantadas das respectivas tensões da rede primária.

QUESTÃO 38

Considere que um motor trifásico será utilizado para o bombeamento de água e o seu acionamento será feito pela chave estrela-triângulo. Um engenheiro precisa dimensionar toda a instalação, incluído condutores, dispositivos de comando e de proteção, além de outros dispositivos. Sendo assim assinale a alternativa **INCORRETA**.

- (A) O eletroduto que sairá do quadro até o motor deverá ser dimensionado para abrigar seis condutores.
- (B) A proteção contra curto-circuito deverá ser com fusíveis de efeito retardado.
- (C) Os contatos auxiliares dos contatores com terminação em 3 ou 4 sempre são normalmente abertos.
- (D) O relé térmico empregado deverá ser dimensionado a partir da corrente de linha nominal do motor quando ligado em triângulo.

QUESTÃO 39

Quanto ao faturamento de energia elétrica, assinale a alternativa **CORRETA**.

- (A) O horário de ponta é composto por três horas diárias consecutivas, definidas pela distribuidora local, sendo sempre de segunda a sexta-feira, durante todo o ano.
- (B) A modalidade tarifária horária azul apresenta tarifa única para demanda de potência (R\$/kW).
- (C) Consumidores com tensão de fornecimento inferior a 69 kV e demanda contratada igual ou superior a 300 kW podem optar pela tarifa azul ou verde.
- (D) Consumidores com tensão de fornecimento igual ou superior a 69 kV são enquadrados na modalidade tarifária verde.

QUESTÃO 40

Uma barra infinita está ligada a um transformador a vazio por uma linha de transmissão. As impedâncias da linha e do transformador estão no quadro a seguir:

	Impedância de sequência positiva [pu]	Impedância de sequência zero [pu]
Linha de transmissão	j0,3	j0,15
Transformador	j0,1	j0,05

Os enrolamentos primário e secundário do transformador estão conectados em estrela aterrada e a tensão na barra infinita é de 1,0 pu. Nestas condições um curto-circuito fase-terra ocorreu no secundário do transformador. Assinale a alternativa **CORRETA**, quanto à corrente resultante de curto-circuito.

- (A) -j3 pu.
- (B) j4,5 pu.
- (C) j3,0 pu.
- (D) -j3,5 pu.