

ARQUITETURA E URBANISMO

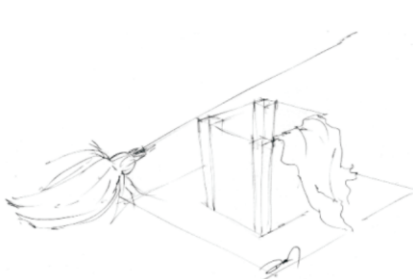
HABILIDADES ESPECÍFICAS

Considerações

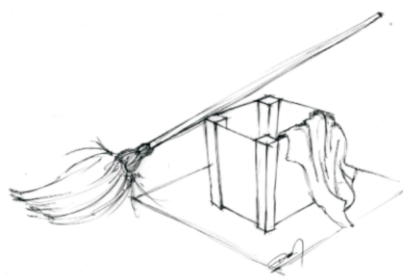
O arquiteto e urbanista, na sua essência, é um artista na medida em que é criador, que lida com intuição e sensibilidade, mas que alia a tudo isto o conhecimento científico e a inovação tecnológica. Tem no desenho sua principal forma de expressão, embora o desenho que se requer dele não é necessariamente o mesmo produzido pelo artista plástico.

Quanto maior a capacidade de sintetizar, maior será a simplicidade apresentada pelo desenho. Na concepção de suas idéias estes profissionais frequentemente fazem esboços e croquis registrando assim formas e intenções que podem ser edificadas.

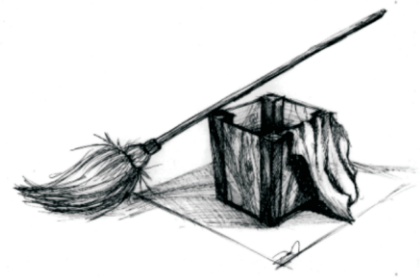
Mostraremos a seguir uma seqüência de desenhos de um mesmo objeto em diferentes níveis de representação gráfica. No entanto, percebe-se que todos eles apresentam o que consideramos o mais relevante: a fidelidade à proporção e a correta estruturação da forma.



NÍVEL 1



NÍVEL 2



NÍVEL 3

Observação:

Todas as questões deverão ser executadas **somente à mão-livre**, utilizando-se apenas o lápis 6B (conforme edital). O uso da borracha é facultativo, mas o candidato deverá tomar o cuidado necessário para não caracterizar rasura ou danos ao papel sob pena de anulação da prova.

Responda as questões com qualidade similar à do NÍVEL 2.

Questão 01

Reproduza em escala real a composição dada. Em seu desenho considere ausentes as peças em tons de cinza.

Questão 02

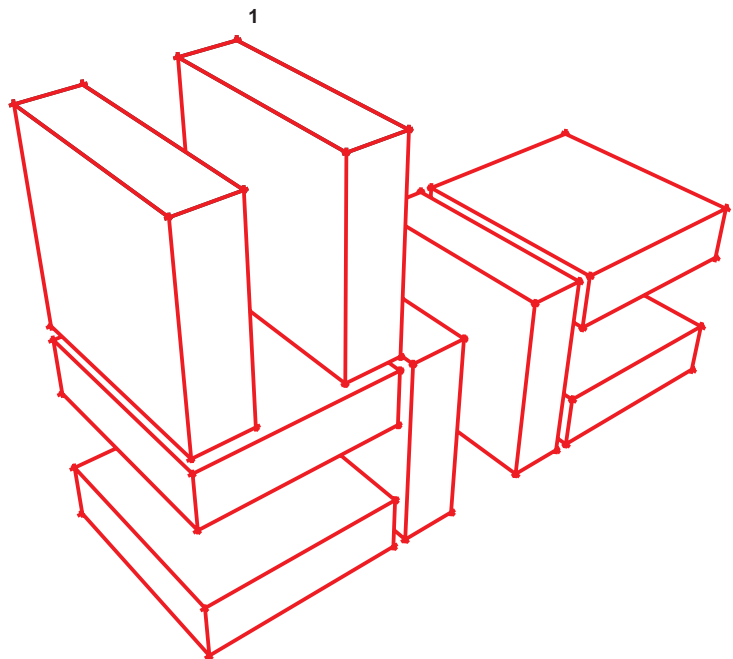
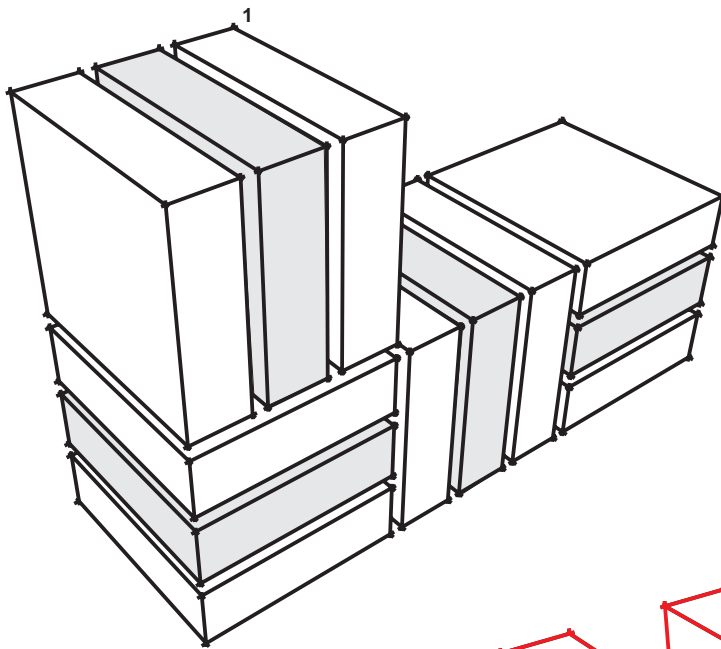
Complete o espelhamento da figura, em perspectiva isométrica, conforme o exemplo.

Questão 03

Complete a perspectiva do quadro ABCD utilizando o ponto de fuga dado.

ARQUITETURA E URBANISMO
HABILIDADES ESPECÍFICAS

QUESTÃO 01

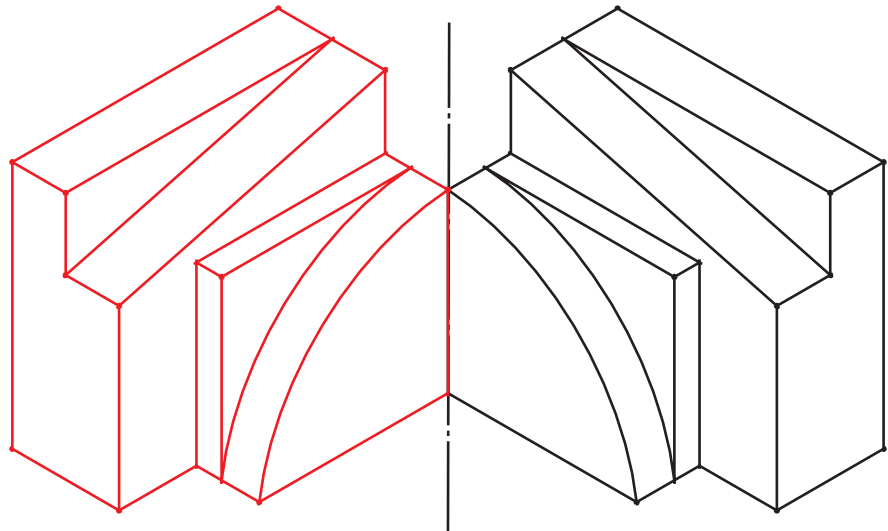
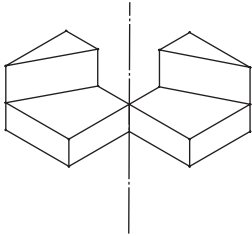


NÚMERO DE INSCRIÇÃO

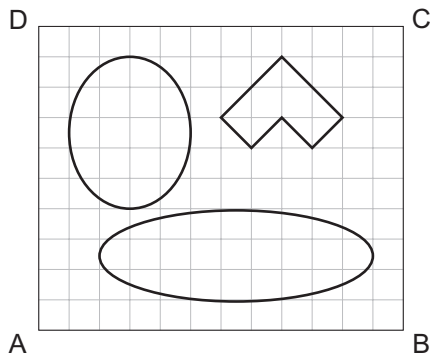
Assinatura do Candidato

ARQUITETURA E URBANISMO
HABILIDADES ESPECÍFICAS

QUESTÃO 02



QUESTÃO 03



PONTO DE FUGA

